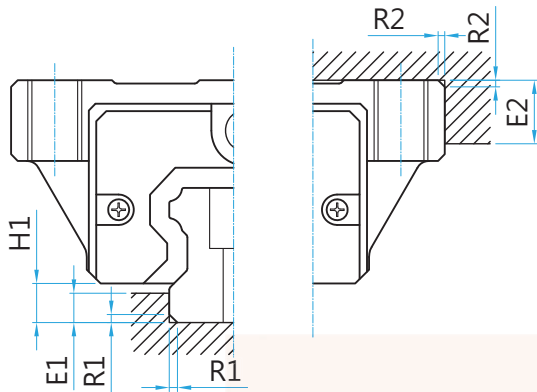


## 15. 설계시 참고사항

### 15.1) 기준면의 어깨 높리와 모서리 형상

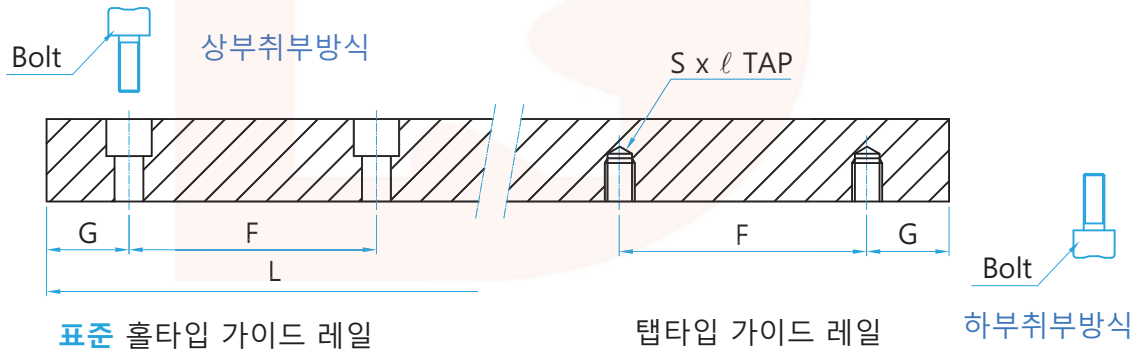
TBI가이드는 레일의 3면을 동시 연마하여 레일의 양쪽면이 모두 기준면이 될 수 있습니다. 밀착 기준면을 만들어 가이드 레일을 장착할 때에는 모서리 형상과 어깨 높리에 주의를 요합니다. 레일 기준면의 어깨 높리가 H1 이상이 될 경우 블록과 간섭될 수 있고, 기준면이 너무 낮을 시엔 블록과 레일의 면취로 인해 정확하게 밀착되지 않을 수 있습니다. (unit : mm)



규격	R1	R2	E1	E2	H1
15	0.5	0.5	3	4	3.2
20	0.5	0.5	3.5	5	4.6
25	1	0.9	5	5	5.8
30	1	1	5	5	7
35	1	1	6	6	7.5
45	1	1	8	8	8.9
55	1.5	1.5	10	10	13
65	1.5	1.5	8	10	14.3

### 15.2) 레일의 장착 구멍 치수

가이드 장착시 G치수가 너무 길어질 경우 끝단이 불안정하여 정밀도에 영향을 미칠 수 있으므로 가이드 레일의 끝단 치수는 G값을 권장합니다.



(unit : mm)

레일 규격	표준 권장치수	홀 간격	탭타입	최대길이
	G	F	S x l	L
15	20	60	M5 x 8	4000
20	20	60	M6 x 10	4000
25	20	60	M6 x 12	4000
30	20	80	M8 x 15	4000
35	20	80	M8 x 17	4000
45	22.5	105	M12 x 24	4000
55	30	120	M14 x 24	4000
65	35	150	M20 x 30	4000

#### 최대길이

최대 길이 L 이상이 필요한 경우에도 레일을 연결하여 사용할 수 있습니다. 연결면은 연마작업을 통해 두면의 평행도를 보장한 상태에서 연결하게 되어 두 레일간의 간격을 최소화 합니다.

연결 작업 후 조립시 두 레일의 간격을 최소화 하기 위해 유의하여 주시기 바랍니다.