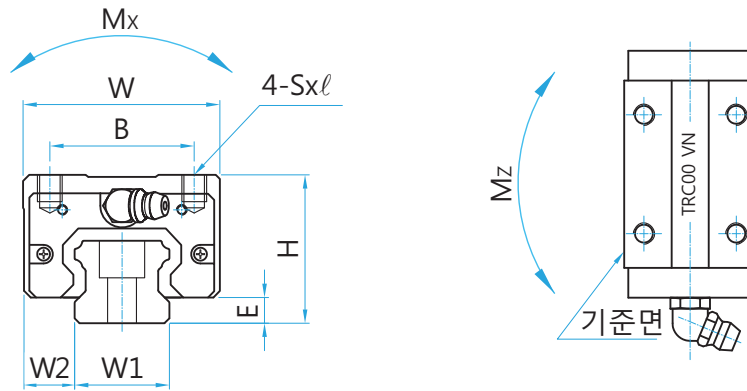


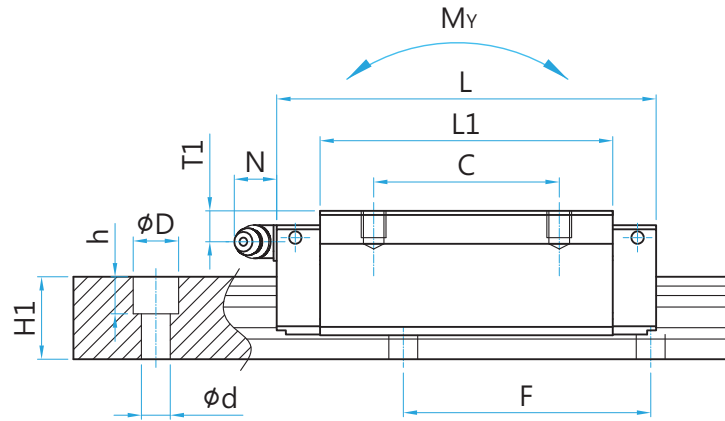
# TRC-V



(unit : mm)

형번	H	W	L	B	C	Sxl	L1	오일홀	T1	N	E	W2
TRC25VL	36	48	93	35	35	M6x6.5	71	M6x1	7.5	14	5.8	12.5
TRC25VE			110		50		88					





(unit : mm)

형번	W1	H1	ϕdxϕDxh	F	Ca (kgf)	Coa (kgf)	Mx (kgf/m)	My (kgf/m)	Mz (kgf/m)	블럭 (kg)	레일 (kg/m)
TRC25VL	23	20	7 x 11 x 9	60	2875	5254	60	59	59	0.52	3.2
TRC25VE					3248	6255	72	85	85		

Ca : 정정격 하중, Coa : 동정격하중, Mx, My, Mz: 모멘트하중

