

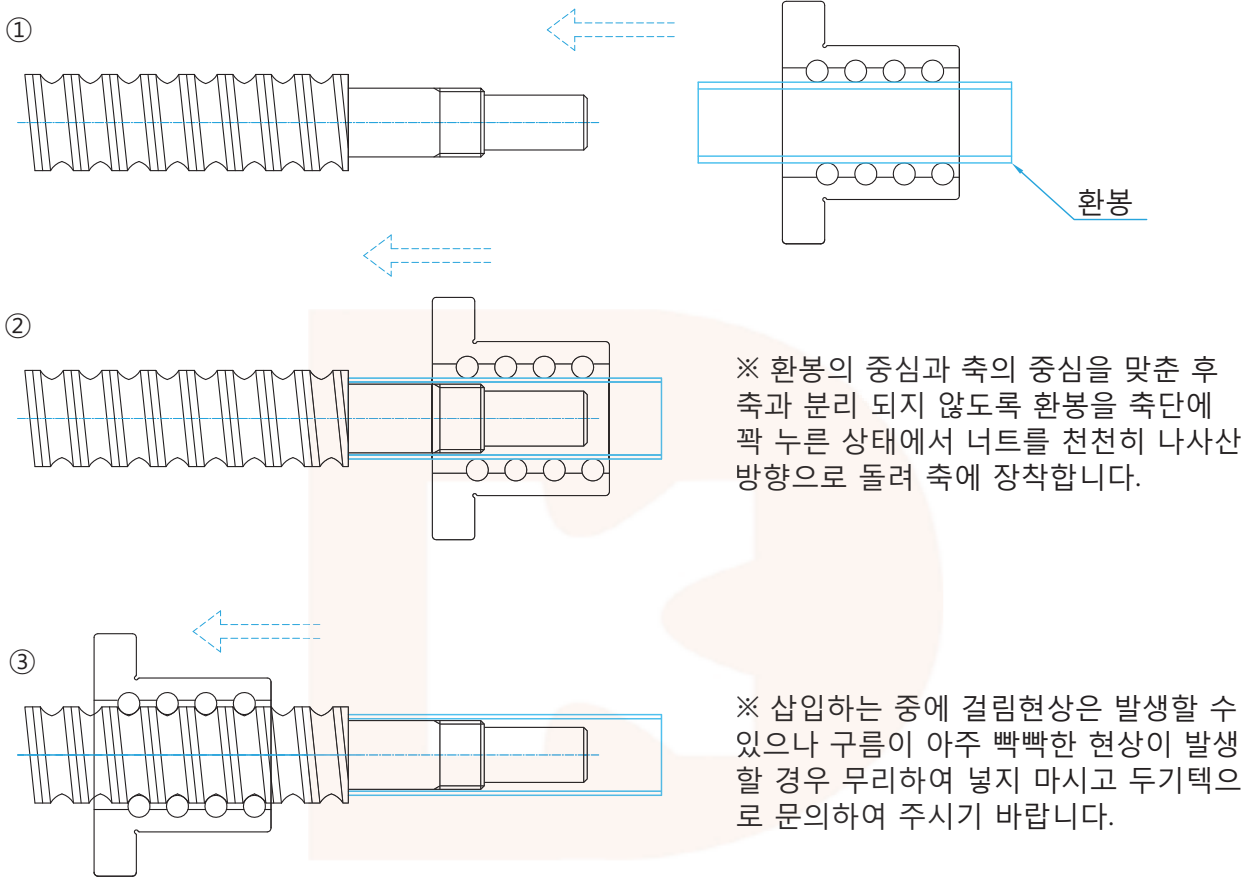
조립방법

10) 조립방법

전조 볼나사의 경우 축과 너트가 분리되어 납품됩니다. 따로 납품되는 너트는 환봉으로 강구와 너트가 고정됩니다. 따라서 너트를 축에 삽입하지 않고 환봉을 제거하면 강구가 쏟아지게 됩니다.

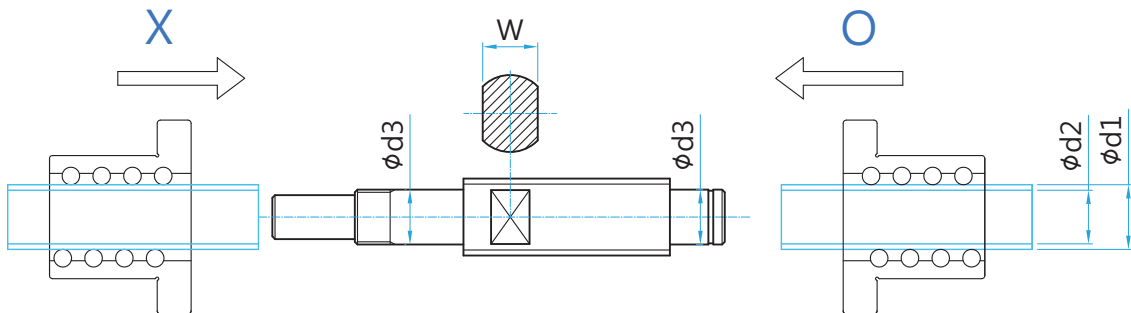
조립시에 환봉과 너트를 고정하는 케이블타이등을 제거 하신 후 너트에서 환봉이 빠지지 않도록 조심해서 조립해야 합니다.

아래의 순서에 따라 너트를 축에 장착하여 주시기 바랍니다.



※ 평삭이 있는 경우 평삭의 반대방향으로 너트를 삽입하여 주시기 바랍니다.

반드시 평삭이 있는 쪽으로 너트를 삽입해야 한다면 평삭의 대변폭(W)은 환봉의 외경($\phi d1$) 보다 커야 합니다. (평삭의 대변폭이 곡경이하인 경우 강구가 빠질 수 있습니다.)



※ 환봉의 내경($\phi d2$)이 가공부위의 외경($\phi d3$)보다 작거나, 가공 형상이 축단에 환봉이 직접 닿을 수 없는 구조인 경우 가공부에 테이프등을 감아 환봉의 외경($\phi d1$)과 동일한 치수로 맞추어 조립해야 합니다.