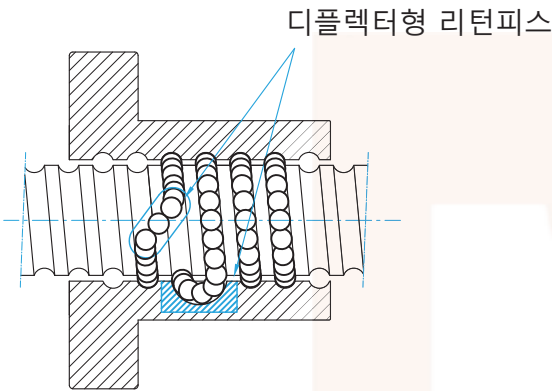


형번 구성

SFDR1605DG0 * 600 C7L RD

싱글너트	축 후처리: 무기호 (후처리없음) RD (레이던트) p.52참고
나사방향: R(오른나사) L(왼나사)	가공유무: L (미가공품) D (가공포함)
축의 외경(ϕ)	정밀도등급 : 표준(C7), C5, C3
리드 (mm)	전체 길이 (mm)
플랜지 형태: D (양쪽컷팅) N (둥근타입)	예압등급 : 무기호, G0 (P.47참고)

SFD 특징



각각의 열마다 디플렉터가 존재하며 이를 통해 볼이 순환하는 형태로 가장 컴팩트합니다. 각각의 볼열은 디플렉터를 통해 순환하며 총 4개의 디플렉터로 1권x4열의 부하회로수를 가집니다(1610만 1권x3열).

▣ 다양한 길이의 표준품

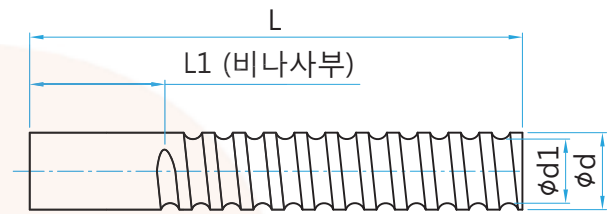
다양한 규격에 다양한 길이를 표준 재고로 보유하여 고객의 다양한 설계에 대응 할 수 있습니다.

▣ 단납기

가장 많이 소요되는 C7정밀도의 제품을 다량 보유하여 단납기가 가능합니다.

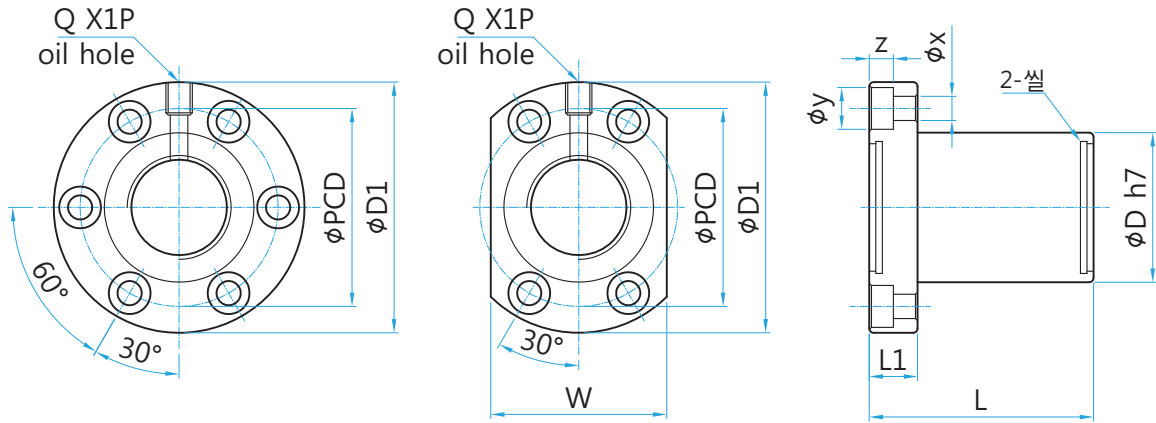
재질	축 : SCM450, S55C 너트 : SCM415 강구 : SUJ2
윤활	표준그리스2호 봉입
씰링	비접촉 수지씰
예압	최대흔들림치 50 μ m 이내

나사축의 사양과 표준길이



(unit : mm)

ϕd	형번	$\phi d1$	L	L1
16	1604	14.4	500, 600, 800, 1100	70
	1605	13.9		
	1610	13.9		
20	2004	18.4	1000	70
	2005	17.9	600, 700, 1000, 1400	
25	2504	23.4	1600, 2000	70
	2505	22.9	600, 1000, 1500, 2000	
	2510	21.5	1100, 1500, 2000	
32	3204	30.4	1600, 2000	100
	3205	29.9	1000, 1500, 2000	
	3210	27.9		
40	4005	37.9	2000, 3000	100
	4010	33.8		
50	5010	45.8	2000, 3000	100
63	6310	58.8	2000, 3000	100



N형 (φ50이상 선택가능)

D형 (φ16~φ40)

(unit : mm)

축경 (φ)	형번	리드	φD	φD1	L	L1	W	PCD	φx	φy	z	Q	볼경	Ca (kgf)	Coa (kgf)	강성
16	SFDR 1604	D 4	30	49	45	10	34	39	4.5	8	4.5	M6	3/32"	973	2406	32
	SFDR 1605	D 5	30	49	50	10	34	39	4.5	8	4.5	M6	1/8"	1380	3052	33
	SFDR 1610	D 10	30	49	55	10	34	39	4.5	8	4.5	M6	1/8"	1103	2401	27
	SFDR 2004	D 4	34	57	46	11	40	45	5.5	9.5	5.5	M6	3/32"	1066	2987	37
	SFDR 2005	D 5	34	57	51	11	40	45	5.5	9.5	5.5	M6	1/8"	1551	3875	39
25	SFDR 2504	D 4	40	63	46	11	46	51	5.5	9.5	5.5	M6	3/32"	1180	3795	43
	SFDR 2505	D 5	40	63	51	11	46	51	5.5	9.5	5.5	M8	1/8"	1724	4904	45
	SFDR 2510	D 10	46	72	85	12	52	58	6.5	11	6.5	M6	3/16"	2954	7295	51
	SFDR 3204	D 4	46	72	47	12	52	58	6.5	11	6.5	M6	3/32"	1296	4838	49
32	SFDR 3205	D 5	46	72	52	12	52	58	6.5	11	6.5	M8	1/8"	1922	6343	52
	SFDR 3210	D 10	54	88	90	15	62	70	9	14	8.5	M8	1/4"	4805	12208	62
	SFDR 4005	D 5	56	90	55	15	64	72	9	14	8.5	M8	1/8"	2110	7988	59
40	SFDR 4010	D 10	62	104	93	18	70	82	11	17.5	11	M8	1/4"	5399	15500	72
	SFDR 5010	N/D 10	72	114	93	18	82	92	11	17.5	11	M8	1/4"	6004	19614	83
63	SFDR 6310	N/D 10	85	131	98	22	95	107	14	20	13	M8	1/4"	6719	25358	95

Ca : 동정격하중 Coa : 정정격하중

강성 : kgf/μm

부하회로수는 1610만 3열 *1권 / 나머지는 모두 4열 * 1권입니다.