

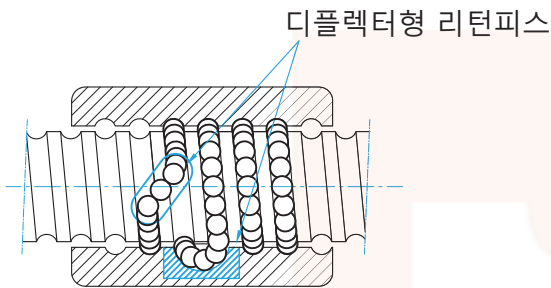
형번 구성

SCDR1605 G0 * 600 C7L RD

원통형싱글너트
나사방향: R(오른나사) L(왼나사)
축의 외경(ϕ)
리드 (mm)
예압등급 : 무기호, G0 (P.45참고)

축 후처리: 무기호 (후처리없음) RD (레이던트) p.52참고
가공유무: L (미가공품) D (가공포함)
정밀도등급 : 표준(C7), C5, C3
전체 길이 (mm)

SCD 특징



디플렉터 타입의 너트로 플랜지가 없어 다양하게 사용이 가능합니다. 너트의 회전을 방지하기 위해 키를 삽입할 수 있는 공간이 있습니다.

※ 너트를 하우징에 압입하는 방식(역지끼워맞춤공차)은 너트에 변형을 가져올 수 있으므로 지양하여 주시기 바랍니다.

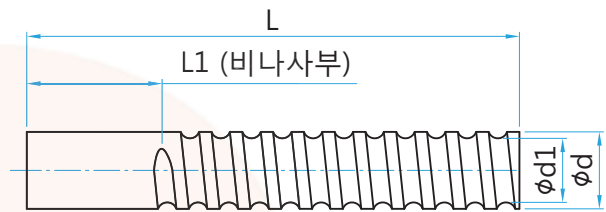
C7급정밀도의 나사는 상시재고를 보유하며 C5급 이상은 주문생산도 가능합니다.

■ 컴팩트

플랜지가 없어 공간적 제약이 있는 곳에 사용할 수 있습니다.

재질	축 : SCM450, S55C 너트 : SCM415 강구 : SUJ2
윤활	표준그리스2호 봉입
씰링	비접촉 수지씰
예압	최대흔들림치 50 μ m 이내

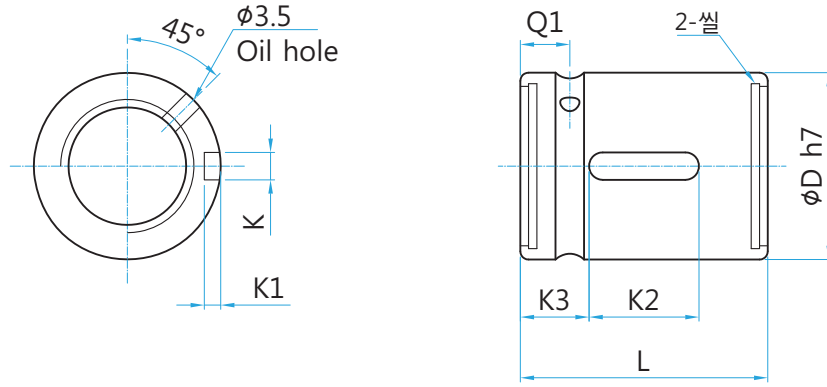
나사축의 사양과 표준길이



우나사 형상 (왼나사도 길이는 동일)

(unit : mm)

ϕd	형번	$\phi d1$	L	L1
16	1604	14.4	500, 600, 800, 1100	70
	1605	13.9		
20	2004	18.4	1000	70
	2005	17.9	600, 700, 1000, 1400	
25	2504	23.4	1600, 2000	70
	2505	22.9	600, 1000, 1500, 2000	
	2510	21.5	1100, 1500, 2000	
32	3204	30.4	1600, 2000	100
	3205	29.9	1000, 1500, 2000	
	3210	27.9		
40	4005	37.9	2000, 3000	100
	4010	35.8		
50	5010	45.8	2000, 3000	100



(unit : mm)

축경 (φ)	형번	리드	φD	L	K	K1	K2	K3	Q1	볼경	Ca (kgf)	Coa (kgf)	강성
16	SCDR 1604	4	30	40	3	1.5	15	12.5	9	3/32"	973	2406	32
	SCDR 1605	5	30	45	5	3	20	12.5	9	1/8"	1380	3052	33
	SCDL												
20	SCDR 2004	4	34	40	3	1.5	15	12.5	9	3/32"	1066	2987	37
	SCDR 2005	5	34	45	5	3	20	12.5	9	1/8"	1551	3875	39
	SCDL												
25	SCDR 2504	4	40	40	3	1.5	15	12.5	9	3/32"	1180	3795	43
	SCDR 2505	5	40	45	5	3	20	12.5	9	1/8"	1724	4904	45
	SCDL												
	SCDR 2510	10	46	85	5	3	30	27.5	13	3/16"	2954	7295	51
	SCDL												
32	SCDR 3204	4	46	40	3	1.5	15	12.5	9	3/32"	1296	4838	49
	SCDR 3205	5	46	45	5	3	20	12.5	9	1/8"	1922	6343	52
	SCDL												
	SCDR 3210	10	54	85	5	3	30	27.5	13	1/4"	4805	12208	62
	SCDL												
40	SCDR 4005	5	56	45	5	3	20	12.5	9	1/8"	2110	7988	59
	SCDR 4010	10	62	85	5	3	30	27.5	13	1/4"	5399	15500	72
	SCDL												
50	SCDR 5010	10	72	85	5	3	30	27.5	13	1/4"	6004	19614	83

Ca : 동정격하중 Coa : 정정격하중

강성 : kgf/μm

부하회로수는 모두 동일하게 4열 * 1권입니다.