

형번 구성

SCHRR 1605 * 600 C7L RD

탭타입 싱글너트

나사방향: R(오른나사)
L(왼나사)

전조나사표기 (Rolled)

축의 외경(ϕ)

리드 (mm)

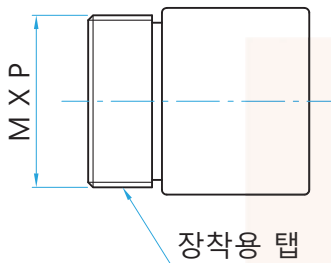
축 후처리: 무기호 (후처리없음)
RD (레이던트) p.52참고

가공유무: L (미가공품)
D (가공포함)

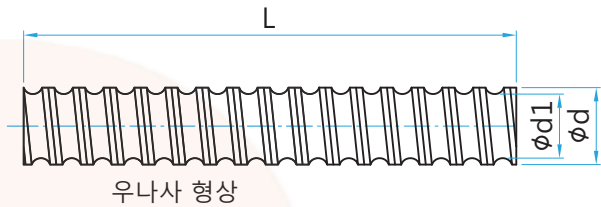
정밀도등급 : 표준(C10), C7

전체 길이 (mm)

SCH 특징



나사축의 사양과 표준길이



(unit : mm)

디플렉터 타입의 너트로 대상물에 탭을 내어 끼워 맞춰 사용합니다. 플랜지가 없기 때문에 컴팩트하고 다양한 환경에서 사용이 가능합니다.

C10급정밀도의 전조나사를 표준품으로 보유하고 있으며 C7급 이상도 일부 재고를 보유하고 있습니다.

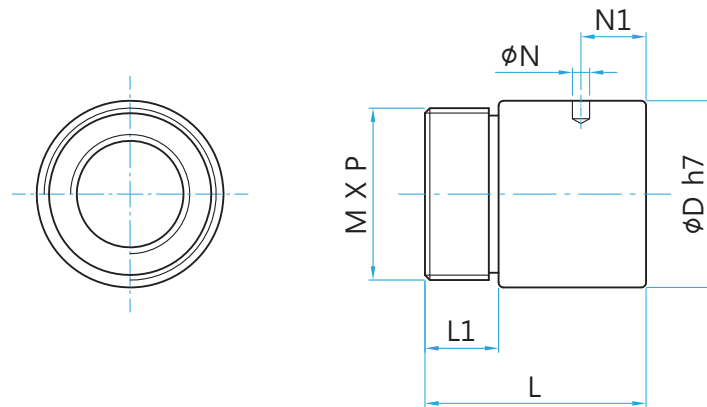
※ 너트를 하우징에 압입하는 방식(억지끼워맞춤공차)은 너트에 변형을 가져올 수 있으므로 지양하여 주시기 바랍니다.

ϕd	형번	$\phi d1$	L
12	1205	9.8	600
	1604	14.4	1000
			1500
16	1605	13.9	2000
			2500
	1610	13.9	3000

■ 컴팩트

플랜지가 없어 공간적 제약이 있는 곳에 사용할 수 있습니다.

재질	축 : SCM450, S55C 너트 : SCM415 강구 : SUJ2
윤활	표준그리스2호 봉입
씰링	씰은 포함되지 않습니다.



(unit : mm)

축경 (ϕ)	형번	리드	ϕD	L	L1	M x P	N	N1	부하 회로수	볼경	Ca (kgf)	Coa (kgf)	강성
12	SCHRR 1205	5	25.5	39	10	M20 x 1P	3	16.25	3.5x1	2.5	801	1644	24
16	SCHRR 1604	4	29	32	8	M22 x 1.5P	3.2	4	3x1	3/32"	759	1804	24
	SCHRR 1605	5	32.5	42	12	M26 x 1.5P	3	19.25	3x1	1/8"	1077	2289	25
	SCHRR 1610	10	32	50	12	M26 x 1.5P	3	4	2x1	1/8"	675	1316	14

Ca : 동정격하중 Coa : 정정격하중
강성 : kgf/ μm