

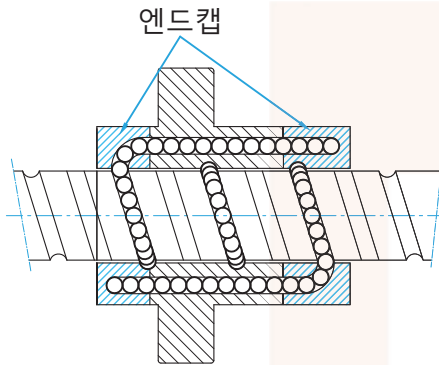
SFERR 20 20-3.6D * 600 C7L RD

대리드너트
 나사방향: R(오른나사)
 전조나사표기 (Rolled)
 축의 외경(ϕ)
 리드 (mm)
 부하회로수

축 후처리: 무기호 (후처리없음)
 RD (레이던트) p.52참고
 가공유무: L(미가공품), D(가공포함)
 정밀도등급 : 표준(C10), C7
 전체 길이 (mm)
 플랜지 형태: D (양쪽컷팅)

SFE-R 특징

엔드캡 방식의 대리드 너트는 고속주행에 적합합니다.



■ 조용한 운전음

특수 플라스틱으로 된 볼 순환부는 강하면서 소음이 적습니다. 또한 무부하열의 볼은 너트 내부구멍을 통해 순환하여 얇은 재질의 볼튜브를 통과할 때 보다 소음이 적습니다.

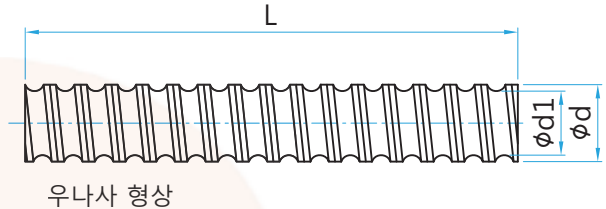
■ 가는 나사축으로 긴 스트로크 사용가능

대리드로 축의 회전수를 낮출 수 있어 가늘고 길게 사용이 가능합니다. (길이별 허용회전수 참고)

■ 작은 추력으로 큰 토크

축 또는 너트에 추력을 걸 때 발생하는 회전력은 리드가 작은 나사에 비해 3배이상 얻을 수 있으므로 큰 액추레이터등에도 사용이 가능합니다.

나사축의 사양과 표준길이

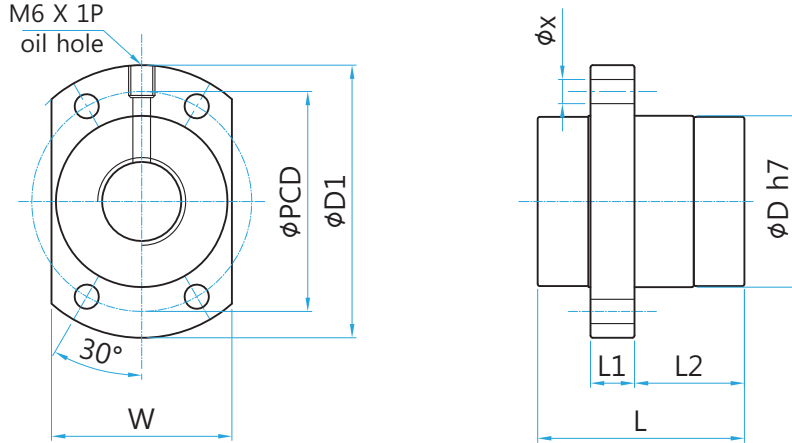


우나사 형상

(unit : mm)

ϕd	형번	$\phi d1$	L
16	1616	13.9	600
	1632	13.9	1000
20	2020	17.6	1500
	2040	17.6	2000
25	2525	22.1	3000
	2550	22.1	1000
32	3232	28.5	1500
	3264	28.5	2000
40	4040	35.4	2500
	4080	35.4	3000
50	5050	44.3	4000
			6000

재질	축 : SCM450, S55C 너트 : SCM415 강구 : SUJ2
윤활	표준그리스2호 봉입
씰링	플라스틱 엔드플레이트로 대체



(unit : mm)

축경 (ϕ)	형번	리드	ϕD	$\phi D1$	L	L1	L2	W	PCD	ϕx	부하 회로수	볼경	Ca (kgf)	Coa (kgf)	강성
16	SFERR 1616-3.6	D 16	32	53	38	10	18	34	42	4.5	2x1.8	7/64"	1021	2409	29
	SFERR 1616-7.2	D 16	32	53	38	10	18	34	42	4.5	4x1.8	7/64"	1853	4818	57
	SFERR 1632-1.6	D 32	34	55	34	10	13.5	36	45	5.5	2x0.8	1/8"	439	976	11
	SFERR 1632-3.2	D 32	34	55	34	10	13.5	36	45	5.5	4x0.8	1/8"	797	1953	21
20	SFERR 2020-3.6	D 20	39	62	47	10	25	41	50	5.5	2x1.8	1/8"	1321	3320	35
	SFERR 2020-7.2	D 20	39	62	47	10	25	41	50	5.5	4x1.8	1/8"	2397	6640	67
	SFERR 2040-1.6	D 40	38	58	41	10	20	40	48	5.5	2x0.8	1/8"	582	1397	13
	SFERR 2040-3.2	D 40	38	58	41	10	20	40	48	5.5	4x0.8	1/8"	1056	2794	26
25	SFERR 2525-3.6	D 25	47	74	57	12	31	49	60	6.6	2x1.8	5/32"	1974	5188	43
	SFERR 2525-7.2	D 25	47	74	57	12	31	49	60	6.6	4x1.8	5/32"	3583	10377	83
	SFERR 2550-1.6	D 50	46	70	50	12	25	48	58	6.6	2x0.8	5/32"	870	2183	16
	SFERR 2550-3.2	D 50	46	70	50	12	25	48	58	6.6	4x0.8	5/32"	1579	4366	32
32	SFERR 3232-3.6	D 32	58	92	71	12	42	60	74	9	2x1.8	3/16"	2876	8207	54
	SFERR 3232-7.2	D 32	58	92	71	12	42	60	74	9	4x1.8	3/16"	5220	16414	106
	SFERR 3264-1.6	D 64	58	92	62	12	34.5	60	74	9	2x0.8	3/16"	1225	3282	20
	SFERR 3264-3.2	D 64	58	92	62	12	34.5	60	74	9	4x0.8	3/16"	2223	6565	39
40	SFERR 4040-3.6	D 40	73	114	89	15	55	75	93	11	2x1.8	1/4"	4600	13281	66
	SFERR 4040-7.2	D 40	73	114	89	15	55	75	93	11	4x1.8	1/4"	8348	26561	128
	SFERR 4080-1.6	D 80	73	114	82	17	50	74	93	11	2x0.8	1/4"	2273	6387	29
	SFERR 4080-3.2	D 80	73	114	82	17	50	74	93	11	4x0.8	1/4"	4566	14370	50
50	SFERR 5050-3.6	D 50	90	135	107	20	65.5	92	112	14	2x1.8	5/16"	6512	19430	80
	SFERR 5050-7.2	D 50	90	135	107	20	65.5	92	112	14	4x1.8	5/16"	11820	38859	155

Ca : 동정격하중 Coa : 정정격하중
강성 : kgf/ μm

LM Guide
Ball Screw
Roller Screw
TM Screw
Ball Spline
Support Unit