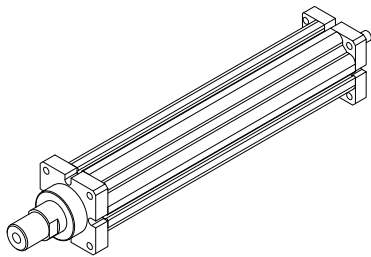
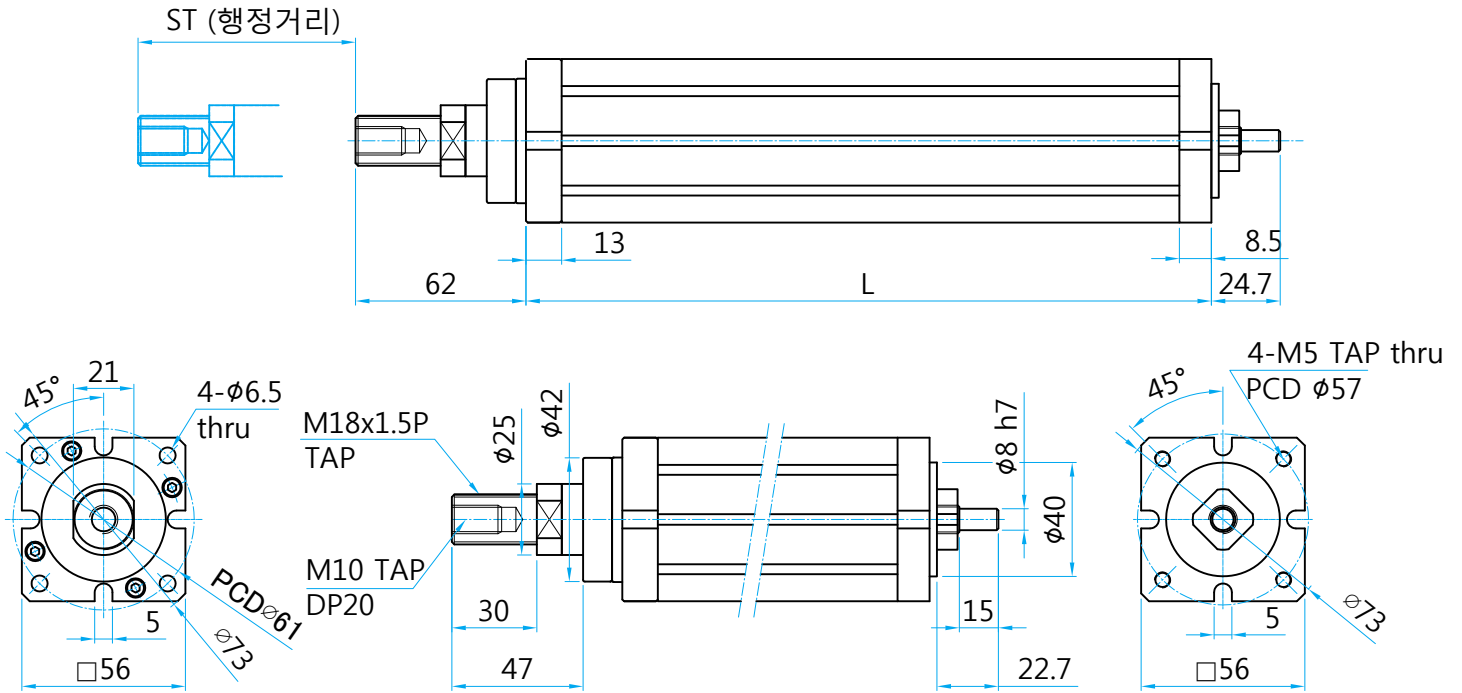


# DEC056-B



구동부 제원		
구동부	정밀 전조 φ16 볼나사	
리드 (mm)	5	10
최대허용하중	50 kgf	30kgf
반복위치결정정도	± 0.01 mm	

◆연삭 볼나사 타입도 가능합니다.

내용	unit	ST (행정거리)				
		50	100	150	200	250
L (본체길이)	mm	234.5	284.5	334.5	384.5	434.5
최대 허용회전수	rpm	3000	3000	3000	3000	3000
무게	kg	2.2	2.5	2.8	3.1	3.4
		300	350	400	450	500
전체길이 L	mm	484.5	534.5	604.5	654.5	704.5
최대 허용회전수	rpm	3000	3000	2400	1900	1600
무게	kg	3.7	4.0	4.3	4.6	4.9

## 형번 구성

DEC 056-B 05-200+ ① F ② I ③ G ④ S

실린더

규격 : 046, 056

스트로크 (mm)

리드 (mm)

구동방식 :

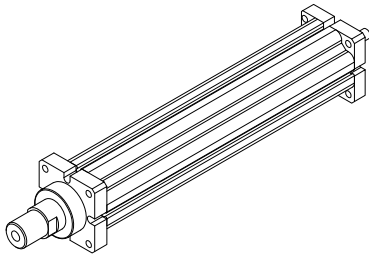
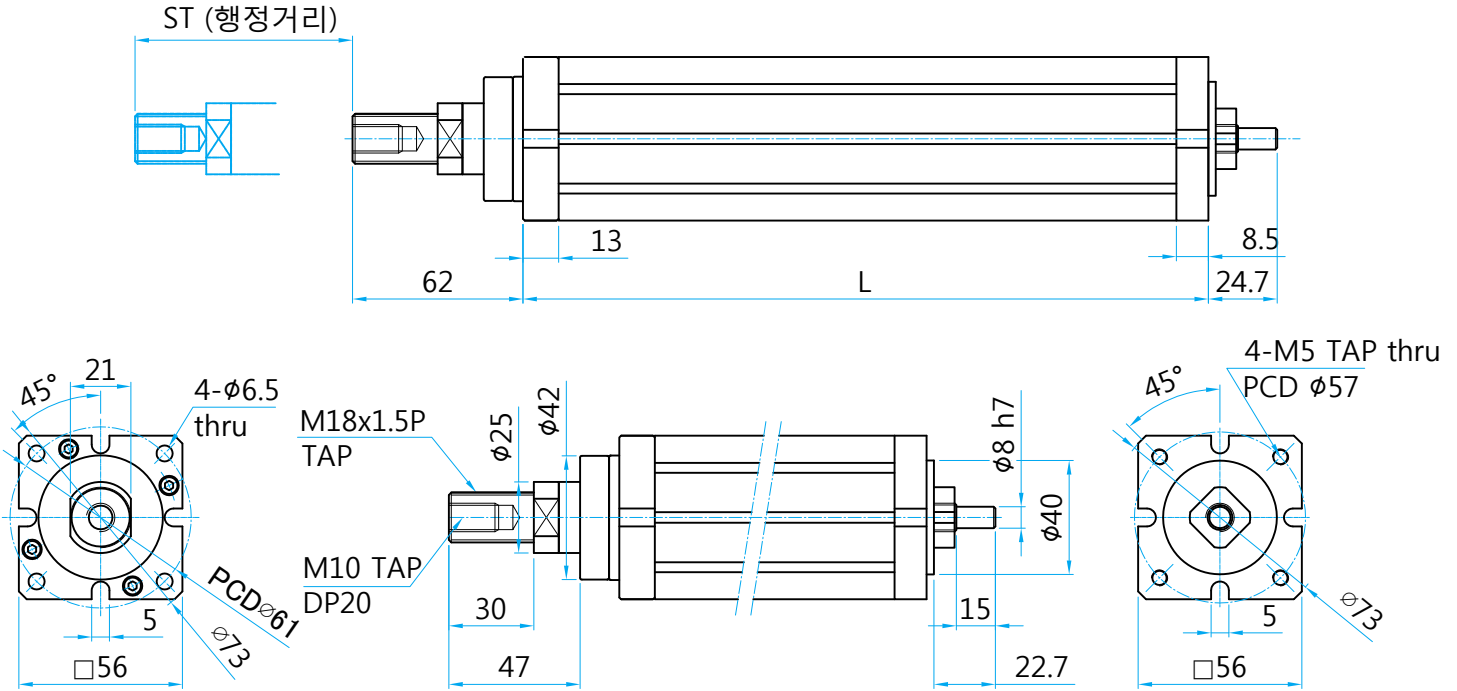
B (볼나사)  
T (TM나사)  
H (고하중)

## 옵션메뉴

- ① 실린더 고정 방식 : F (풋마운트)
- ② 센서 타입 : I (근접센서)
- ③ 지지가이드 : G (가이드 리니어부쉬 부착)
- ④ 모터 취부 옵션 : PL, PR, PU (병렬 + 좌, 우, 상부)  
S (직렬)

※ 필요한 경우 옵션을 표기하여 추가로 장착할 수 있습니다.

# DEC056-T

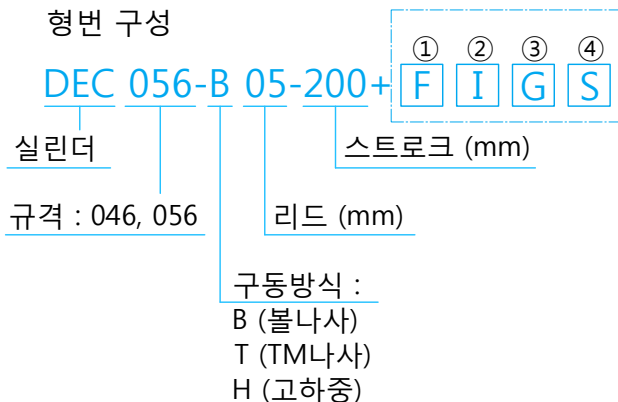


## 구동부 제원

구동부	정밀 리드스크류
리드 (mm)	3 / 12 / 24 / 40
최대허용하중	30 kgf

내용	unit	ST (행정거리)				
		50	100	150	200	250
L (본체길이)	mm	234.5	284.5	334.5	384.5	434.5
최대 허용회전수	rpm	500	500	500	500	500
무게	kg	2.2	2.5	2.8	3.1	3.4
		300	350	400	450	500
전체길이 L	mm	484.5	534.5	584.5	634.5	684.5
최대 허용회전수	rpm	500	500	500	500	500
무게	kg	3.7	4.0	4.3	4.6	4.9

## 형번 구성



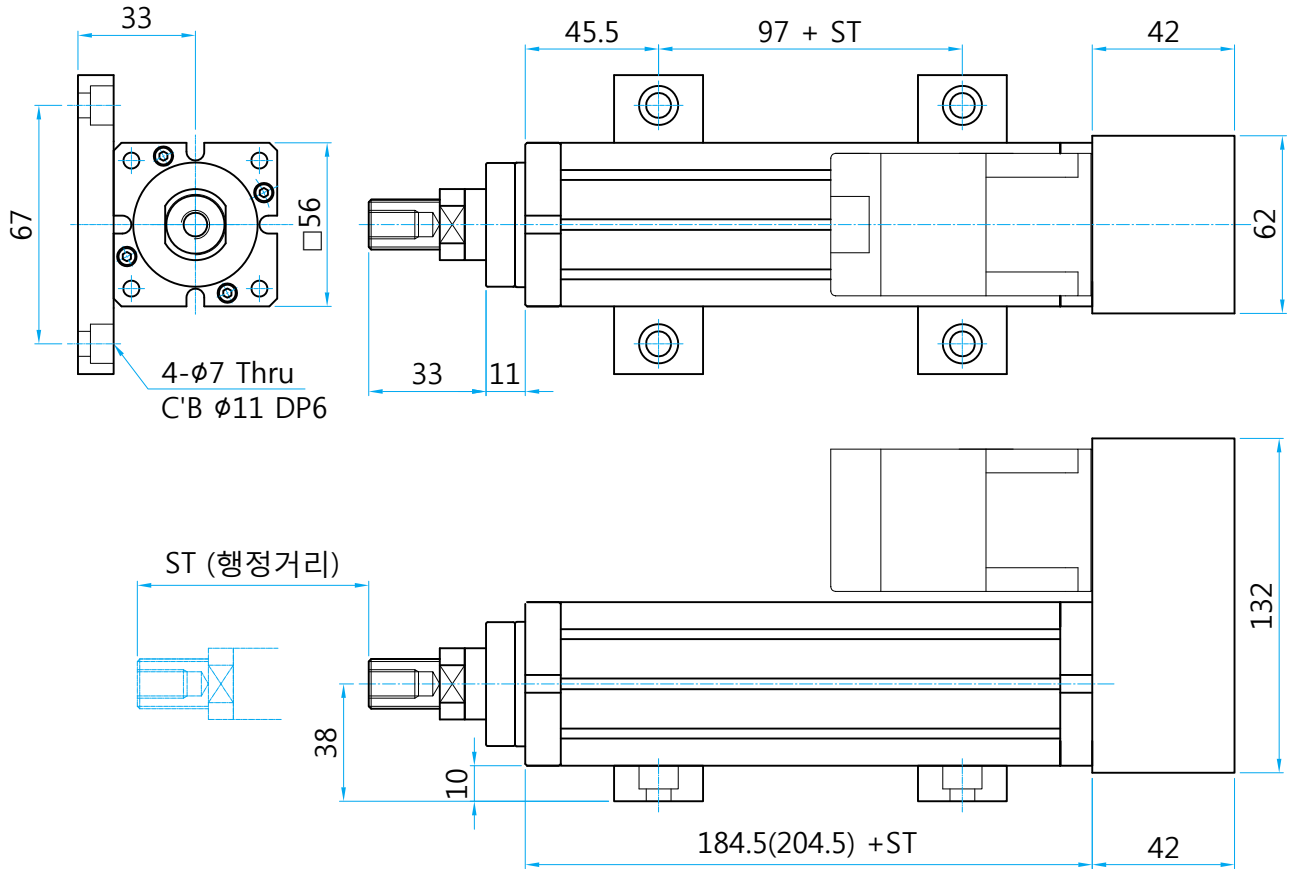
## 옵션메뉴

- ① 실린더 고정 방식 : F (풋마운트)
- ② 센서 타입 : I (근접센서)
- ③ 지지가이드 : G (가이드 리니어부쉬 부착)
- ④ 모터 취부 옵션 : PL, PR, PU (병렬 + 좌, 우, 상부)  
S (직렬)

※ 필요한 경우 옵션을 표기하여 추가로 장착할 수 있습니다.

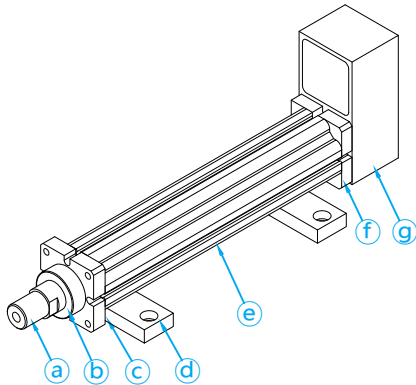
# DEC056 옵션

## 1) 옵션 풋마운트, 병렬모터 장착



( ) 부분은 400ST부터 적용

### 상세 부품

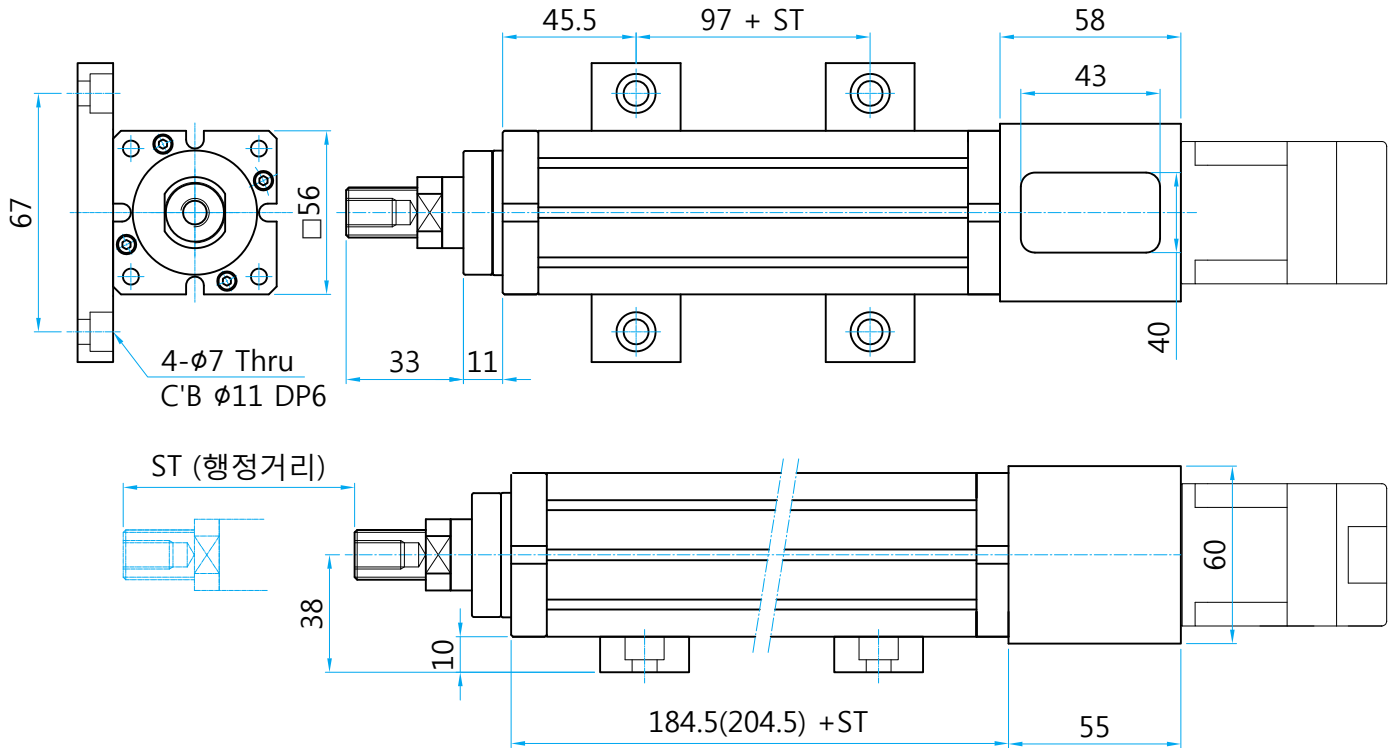


NO	부품 상세	재질	후처리
a	장착엔드	S45C	흑착색
b	볼스플라인	S55C	크롬도금
c	볼스플라인너트	SUJ2	레이던트
d	풋마운트	알루미늄	흑색 아노다이징
e	하우징	알루미늄	흑색 아노다이징
f	베어링유니트	알루미늄	흑색 아노다이징
g	모터커버	S45C	분체도장

### 모터 취부 옵션

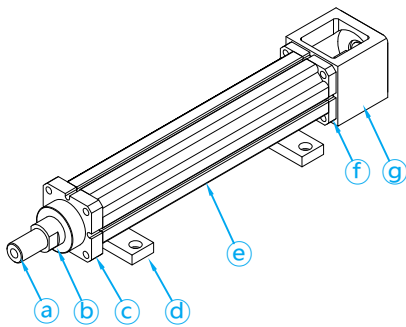
<p>① PU</p> <p>모터를 상부에 취부</p>	<p>③ PR</p> <p>모터를 오른쪽에 취부</p>
<p>② PL</p> <p>모터를 왼쪽에 취부</p>	<p>④ S</p> <p>모터를 직렬로 취부</p>

## 2) 옵션 풋마운트, 직렬모터 장착



( ) 부분은 400ST부터 적용

### 상세 부품

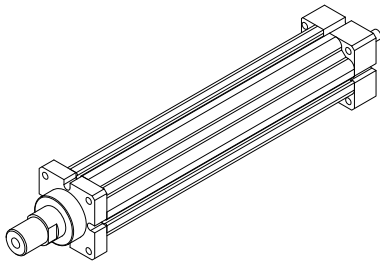
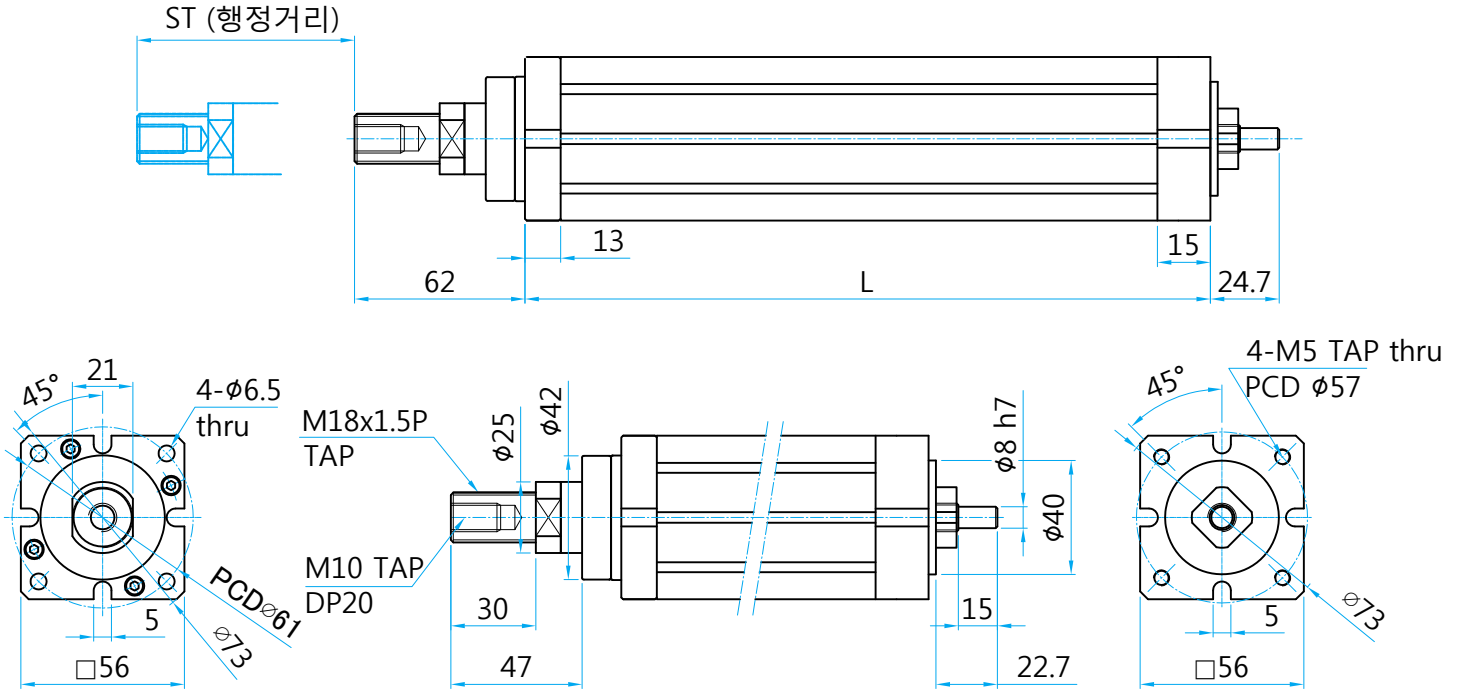


NO	부품 상세	재질	후처리
a	장착엔드	S45C	흑착색
b	볼스플라인	S55C	크롬도금
c	볼스플라인너트	SUJ2	레이던트
d	풋마운트	알루미늄	흑색 아노다이징
e	하우징	알루미늄	흑색 아노다이징
f	베어링유닛	알루미늄	흑색 아노다이징
g	모터브라켓	S45C	분체도장

### 모터 취부 옵션

<p>① PU</p> <p>모터를 상부에 취부</p>	<p>③ PR</p> <p>모터를 오른쪽에 취부</p>
<p>② PL</p> <p>모터를 왼쪽에 취부</p>	<p>④ S</p> <p>모터를 직렬로 취부</p>

# 고하중용 DEC56-H



구동부 제원	
구동부	정밀 전조 ø16 볼나사
리드 (mm)	5
최대허용하중	100 kgf
반복위치결정정도	± 0.01 mm

◆연삭 볼나사 타입도 가능합니다.

내용	unit	ST (행정거리)				
		50	100	150	200	250
전체길이 L	mm	270.5	320.5	370.5	420.5	470.5
최대 허용회전수	rpm	3000	3000	3000	3000	3000
무게	kg	2.2	2.5	2.8	3.1	3.4
		300	350	400	450	500
전체길이 L	mm	520.5	570.5	620.5	670.5	720.5
최대 허용회전수	rpm	3000	3000	2400	1900	1600
무게	kg	3.7	4.0	4.3	4.6	4.9

형번 구성

DEC 056-H 05-200+ ① F ② I ③ G ④ S

실린더

규격 : 046, 056

스트로크 (mm)

리드 (mm)

구동방식 :

B (볼나사)  
T (TM나사)  
H (고하중)

## 옵션메뉴

- ① 실린더 고정 방식 : F (풋마운트)
- ② 센서 타입 : I (근접센서)
- ③ 지지가이드 : G (가이드 리니어부쉬 부착)
- ④ 모터 취부 옵션 : PL, PR, PU (병렬 + 좌, 우, 상부)  
S (직렬)

※ 필요한 경우 옵션을 표기하여 추가로 장착할 수 있습니다.