

SFD용 너트 브라켓

(unit : mm)

형번	W	H	F	L	B	C	Sxl	ØD1	PCD	Txl	W1	L1	H1	적용너트
MC1605B	70	43	25	40	54	20	M6x12	30.5	39	M4x8	35	10	10	SFDR1605D, 1604D
MC2005B	70	43	25	40	54	20	M6x12	34.5	45	M5x10	35	10	10	SFDR2005D, 2004D
MC2505B	90	60	35	40	70	20	M8x16	40.5	51	M5x10	45	10	15	SFDR2505D, 2504D
MC3205B	90	60	35	40	70	20	M8x16	46.5	58	M6x12	45	10	15	SFDR2510D, 3205D, 3204D
MC3210B	110	75	45	50	90	30	M10x20	54.5	70	M8x16	55	10	20	SFDR3210D
MC4005B	110	75	45	50	90	20	M10x20	57	72	M8x16	55	20	20	SFDR4005D
MC4010B	110	75	45	50	90	20	M10x20	63	82	M10x20	55	20	20	SFDR4010D

대리드용 너트 브라켓

MC1616	70	43	25	40	54	20	M6x12	32.5	42	M4x8	35	10	10	SFER1616D
MC2020	90	60	35	40	70	20	M8x16	39.5	50	M5x10	45	10	15	SFER2020D
MC2525	90	60	35	40	70	20	M8x16	47.5	60	M6x12	45	10	15	SFER2525D
MC3232	110	75	45	50	90	30	M10x20	59	74	M8x16	55	10	20	SFER3232D
MC4040	140	95	55	80	110	50	M12x24	74	93	M10x20	70	15	25	SFER4040D

※ MC1616~4040 은 THK의 BLK형이나 NSK RNFL형 등에 공통으로 적용가능

두기택 너트 브라켓의 특징

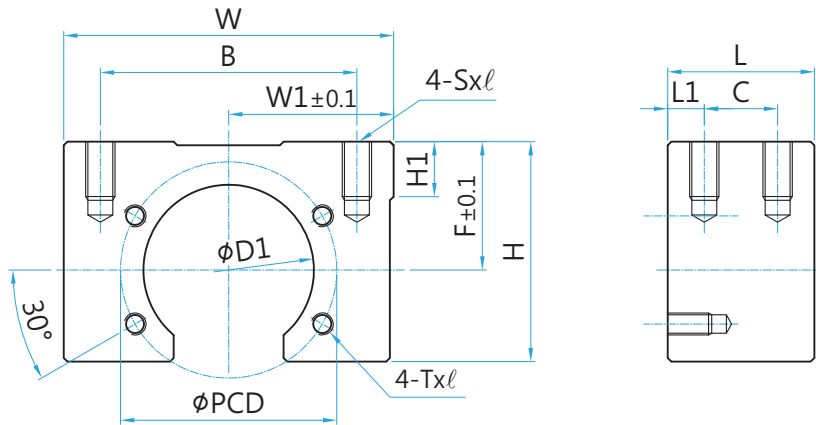
두기택 너트브라켓은 볼나사의 너트를 이송 테이블에 고정시키는데 편리하도록 제작된 표준재고품입니다.

▣ 정밀성

두기택 너트브라켓은 정밀하게 가공되어 정면에 볼나사 너트의 연삭된 플랜지면을 고정하여 사용합니다. 너트의 외경과 브라켓의 내경에는 0.5~1mm 정도 간격이 있어 너트의 중심과 브라켓의 중심을 맞추는 조정이 가능합니다. 브라켓의 오른쪽 어깨부를 연삭하여 기준면으로 조립할 수 있도록 하였습니다.

▣ 호환성

두기택 너트브라켓은 JIS 규격품에 맞도록 생산되어 많은 타사 메이커의 너트와도 조립이 가능합니다. PCD, 몸통 외경을 참고하여 선택하여 주시기 바랍니다.



THK용너트 브라켓

(unit : mm)

형번	W	H	F	L	B	C	Sxl	φD1	PCD	Txl	W1	L1	H1	적용너트
MC1004T	48	32.5	20	32	40	16	M5x10	26.4	36	M4x7	24	10	9	BNK1004, 1010
MC1205T	60	37	21	36	47	24	M6x12	30.4	40	M4x7	30	6	9	BNK1205
MC1408T	60	37	21.5	36	50	20	M6x12	34.4	45	M5x7	30	10	9	BNK1408, 1510, 1520
MC2010T	86	54	31	50	70	30	M10x20	46.4	59	M6x10	43	10	16	BNK2010
MC2020T	86	51	28	40	70	24	M10x20	39.4	59	M6x10	43	8	16	BNK2020

일반용너트 브라켓

MC1405	70	43	25	40	54	20	M6x12	32.5	40	M4x8	35	10	10	BTK1404
MC1510	70	43	25	40	54	20	M6x12	34.5	45	M5x10	35	10	10	BTK1510, GE1510
MC2005	90	60	35	40	70	20	M8x16	40.5	50	M4x8	45	10	15	BTK2005
MC2010	90	60	35	40	70	20	M8x16	46.5	59	M6x12	45	10	15	BTK2050, GE2020
MC2505	90	60	35	40	70	20	M8x16	43.5	55	M5x10	45	10	15	BTK2505, GY2505U
MC2510	110	75	45	50	90	30	M10x20	61	78	M8x16	55	10	20	BTK2510, GY2510U
MC2806	90	60	35	40	70	20	M8x16	50.5	65	M6x12	45	10	15	BTK2806, GY2806U
MC3210	140	95	55	80	110	50	M12x24	68	85	M8x16	70	15	25	BTK3210
MC3610	140	95	55	80	110	50	M12x24	71	90	M10x20	70	15	25	BTK3610

