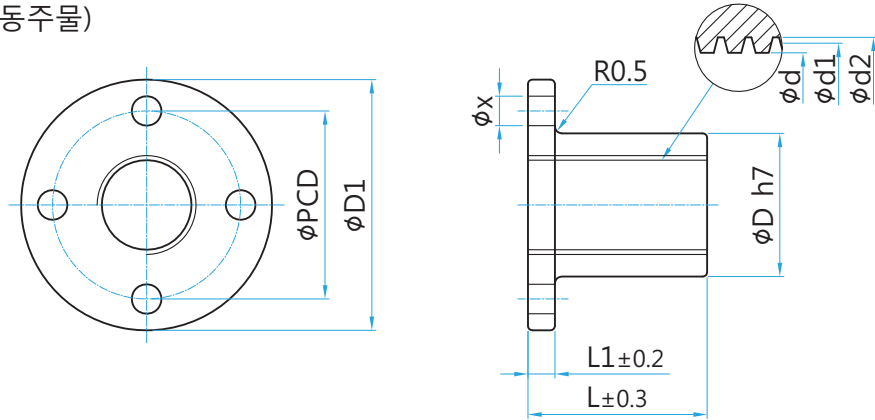


너트 재질 : BC6 (청동주물)



(unit : mm)

축경 (φD)	형번	리드	φD	φD1	L	L1	PCD	φx	내경 φd	유효경 φd1	곡경 φd2	중량 (kg)	
55	TTM55	R L	8	76	116	96	15	94	11	48	51	55.5	2.9
60	TTM60	R L	8	82	122	100	15	100	11	53	56	60.5	3.3
65	TTM65	R L	10	90	136	110	18	111	14	56	60	65.5	4.7
70	TTM70	R L	10	98	144	115	18	119	14	61	65	70.5	5.7
75	TTM75	R L	10	102	156	120	20	127	16	66	70	75.5	6.5
80	TTM80	R L	10	108	162	125	20	133	16	71	75	80.5	7.2
85	TTM85	R L	12	118	180	132	23	148	18	74	79	85.5	9.9
90	TTM90	R L	12	124	185	138	23	154	18	79	84	90.5	11
95	TTM95	R L	12	128	199	144	25	162	20	84	89	95.5	12.5
100	TTM100	R L	12	134	206	150	25	170	20	89	94	100.5	13.8