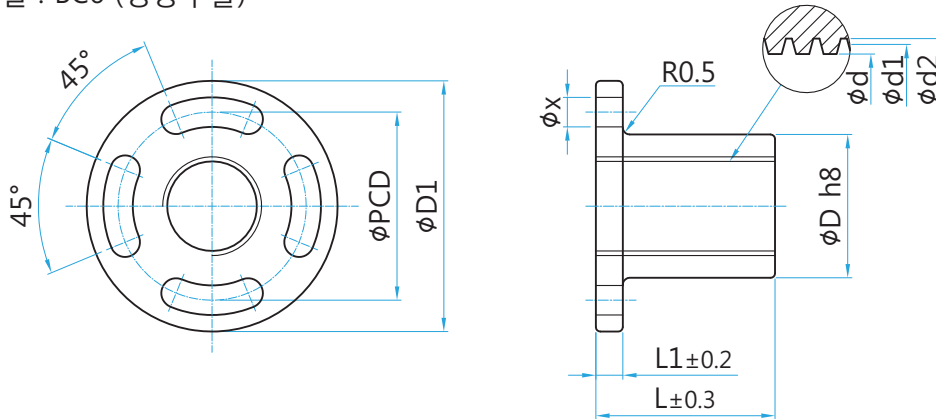


너트 재질 : BC6 (청동주물)



(unit : mm)

축경 (φD)	형번	리드	φD	φD1	L	L1	PCD	φx	내경 φd	유효경 φd1	곡경 φd2	Fo (kgf)	중량 (kg)	
8	CTM8	R L	1.5	15	30	20	4	22	3.3	7	7.25	8.5	150	0.4
10	CTM10	R L	2	20	36	24	5	26	4.3	8.5	9	10.5	260	0.8
12	CTM12	R L	2	22	44	30	5	31	5.4	10.5	11	12.5	400	0.1
14	CTM14	R L	3	22	44	30	5	31	5.4	11.5	12.5	14.5	500	0.1
16	CTM16	R L	3	28	51	35	6	38	6.6	13.5	14.5	16.5	640	0.2
18	CTM18	R L	4	32	56	40	6	42	6.6	14.5	16	18.5	890	0.3
20	CTM20	R L	4	32	56	40	6	42	6.6	16.5	18	20.5	1000	0.3
22	CTM22	R L	5	36	61	50	7	47	6.6	18	19.5	22.5	1260	0.4
25	CTM25	R L	5	36	61	50	7	47	6.6	21	22.5	25.5	1440	0.4
28	CTM28	R L	5	44	76	56	8	58	9	24	25.5	28.5	1800	0.7
32	CTM32	R L	6	44	76	56	8	58	9	27	29	32.5	2090	0.6

Fo : 동적허용추력 (kgf)