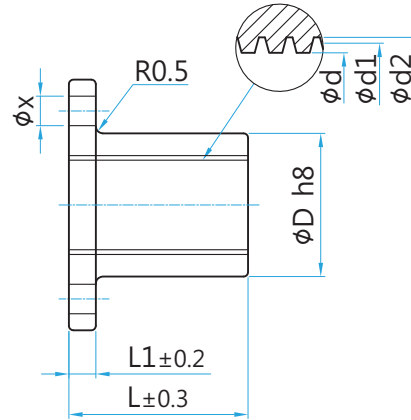
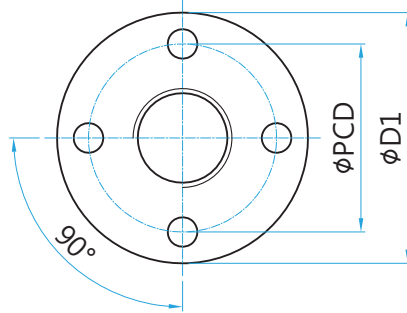


너트 재질 : BC6 (청동주물)



(unit : mm)

축경 (ϕD)	형번	리드	ϕD	$\phi D1$	L	L1	PCD	ϕx	내경 ϕd	유효경 $\phi d1$	곡경 $\phi d2$	Fo (kgf)	중량 (kg)
8	TTMH0806	6	15	30	20	4	22	3.3	6.5	7.25	8.5	150	0.05
10	TTMH1016	16	20	36	24	5	26	4.4	8	9	10.5	260	0.1
	TTMH1025	25	20	36	24	5	26	4.4	7.5	8.75	10.5	260	0.1
12	TTMH1208	8	22	44	30	5	31	5.5	10.5	11	12.5	400	0.1
	TTMH1210	10	22	44	30	5	31	5.5	10.25	10.75	12.5	400	0.1
	TTMH1220	20	22	44	30	5	31	5.5	10.25	10.75	12.5	400	0.1
	TTMH1230	30	22	44	30	5	31	5.5	10	10.5	12.5	400	0.1
16	TTMH1612	12	28	51	35	6	38	6.6	13.5	14.5	16.5	640	0.2
	TTMH1624	24	28	51	35	6	38	6.6	13.5	14.5	16.5	640	0.2
	TTMH1640	40	28	51	35	6	38	6.6	13	14.25	16.5	640	0.2
20	TTMH2016	16	32	56	40	6	42	6.6	16.5	18	20.5	1000	0.3
	TTMH2032	32	32	56	40	6	42	6.6	16.5	18	20.5	1000	0.3
25	TTMH2520	20	36	61	50	7	47	6.6	21	22.5	25.5	1440	0.4

Fo : 동적허용추력 (kgf)