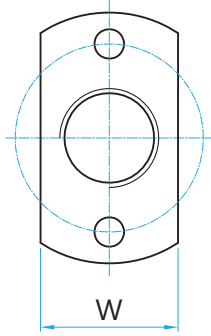
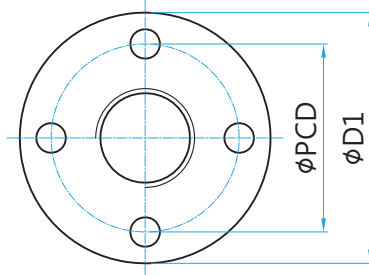


ASM, TSM, SSM

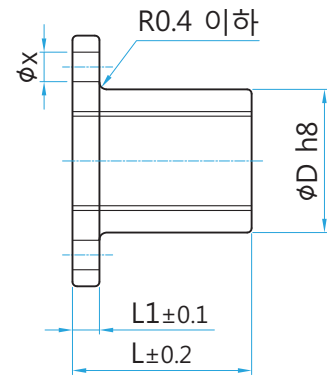
너트 재질 : BC6 (청동주물)



ASM



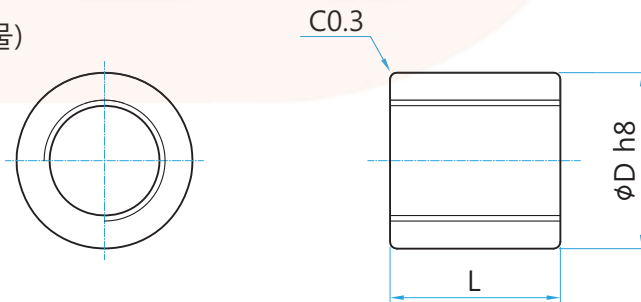
TSM



(unit : mm)

축경 (ϕD)	형번	리드	ϕD	$\phi D1$	L	L1	W	PCD	ϕx	중량 (g)
5	ASM5008	0.8	10	24	14	3	10	17	3.3	11
	TSM5008						-			
	ASM5020	2	10	24	14	3	10	17	3.3	11
	TSM5020						-			
	ASM5100	10	10	24	14	3	10	17	3.3	11
	TSM5100						-			
8	ASM8020	2	15	30	20	4	15	22	3.3	38
	TSM8020						-			
	ASM8100	10	15	30	20	4	15	22	3.3	38
	TSM8100						-			

너트 재질 : BC6 (청동주물)



SSM

(unit : mm)

축경 (ϕD)	형번	리드	ϕD	L	중량 (g)
5	SSM5008	0.8	10	12	6
	SSM5020	2	10	12	6
	SSM5100	10	10	12	6
8	SSM8020	2	15	20	20
	SSM8100	10	15	20	20