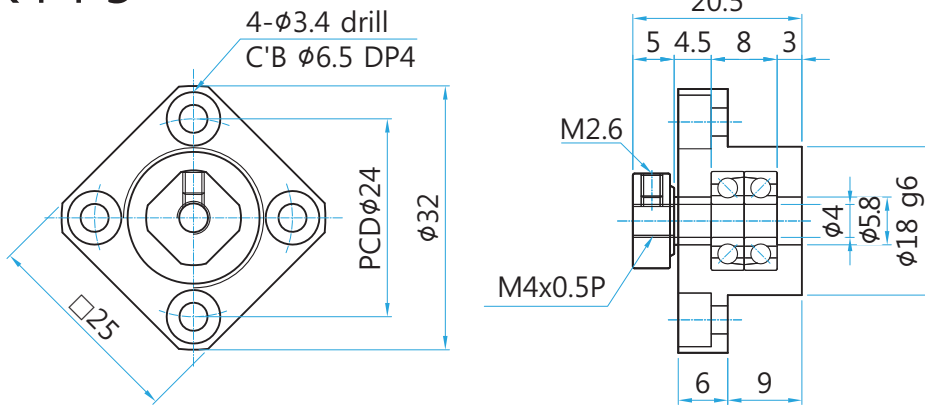
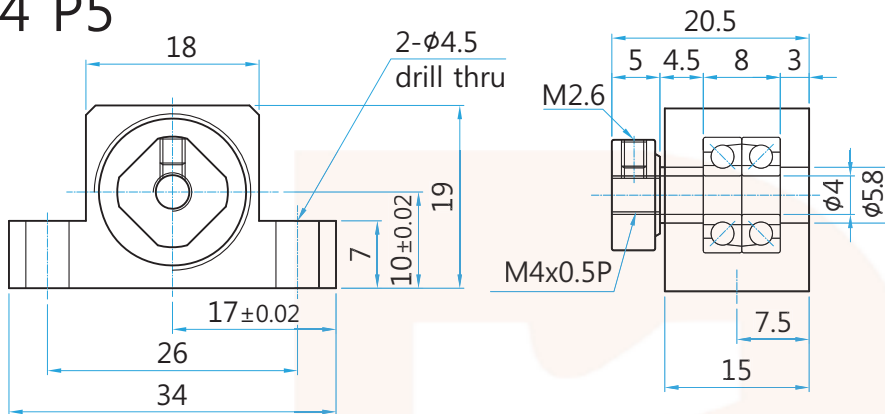


FK4 P5



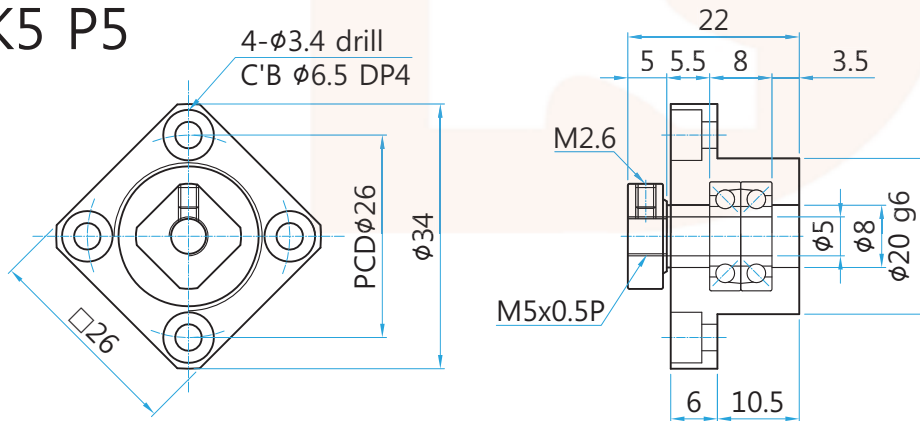
FK4 P5	
사용베어링	AC4P5
동정격하중	93 kgf
한계하중	110 kgf
로크너트	RN4
칼라	C4

EK4 P5



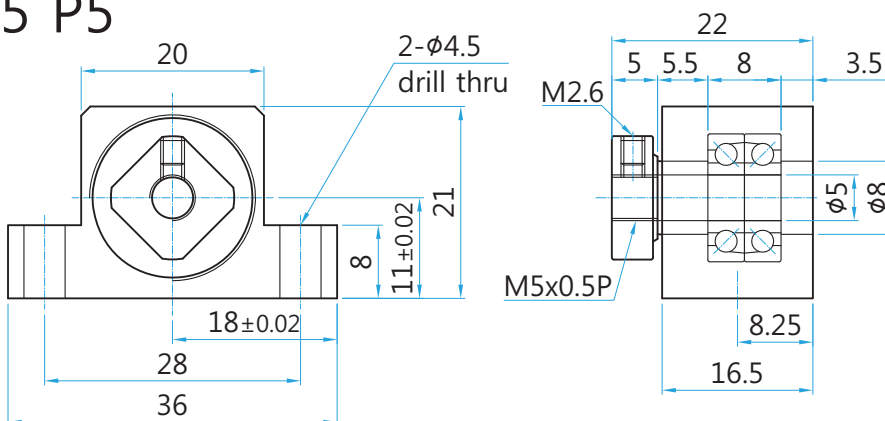
EK4 P5	
사용베어링	AC4P5
동정격하중	93 kgf
한계하중	110 kgf
로크너트	RN4
칼라	C4

FK5 P5



FK5 P5	
사용베어링	AC5P5
동정격하중	100 kgf
한계하중	124 kgf
로크너트	RN5
칼라	C5

EK5 P5



EK5 P5	
사용베어링	AC5P5
동정격하중	100 kgf
한계하중	124 kgf
로크너트	RN5
칼라	C5