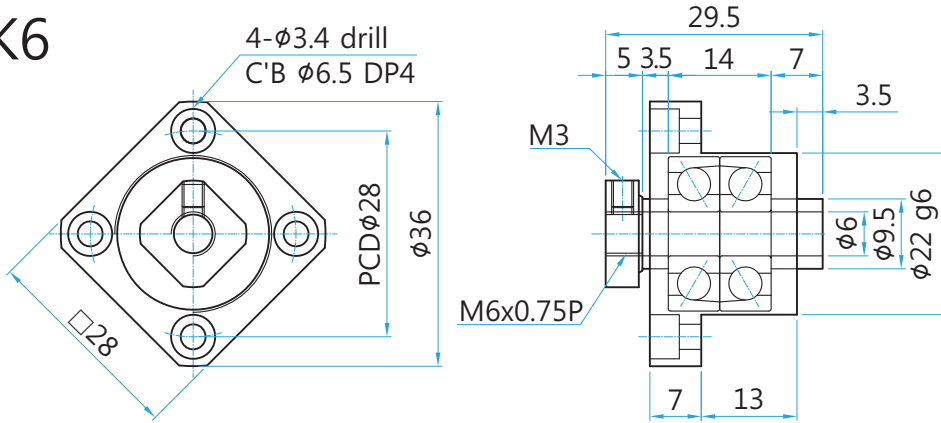
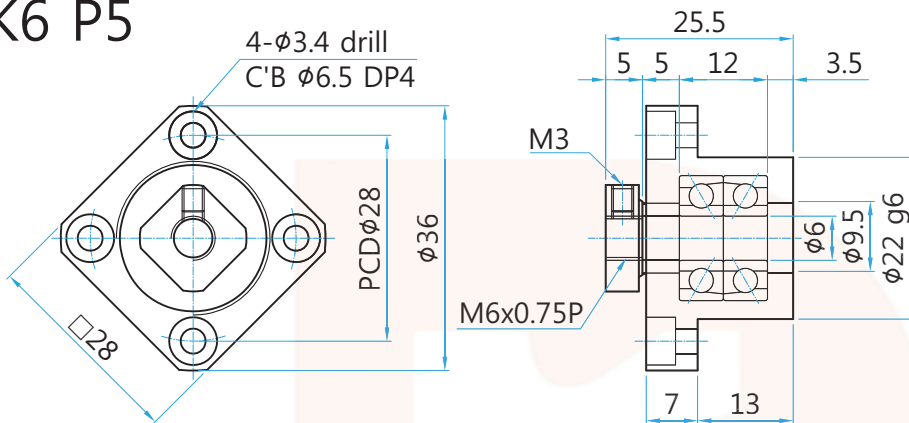


FK6



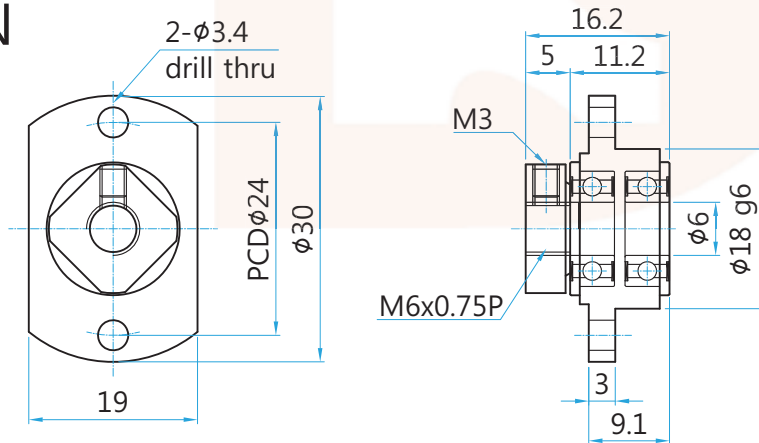
FK6	
사용베어링	EN6
동정격하중	-
한계하중	-
로크너트	RN6
칼라	C6-3.5
	C6-7

FK6 P5



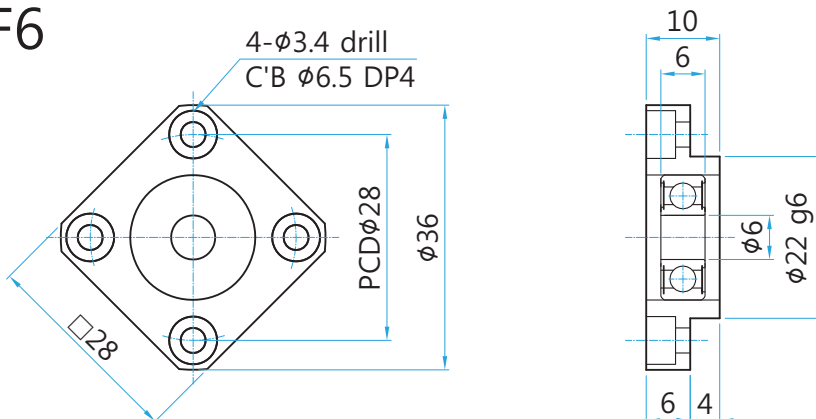
FK6 P5	
사용베어링	AC6P5
동정격하중	273 kgf
한계하중	106 kgf
로크너트	RN6
칼라	C6-5

FK6N



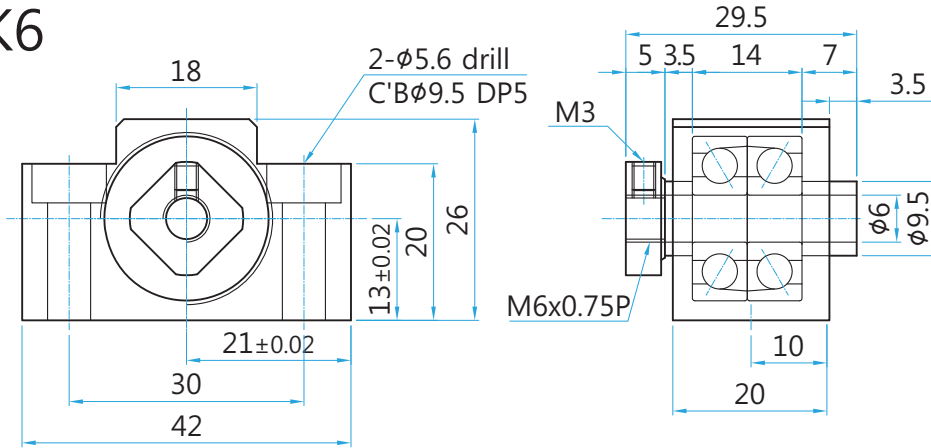
FK6N	
사용베어링	F686ZZ
동정격하중	-
한계하중	-
로크너트	RN6
칼라	없음

FF6



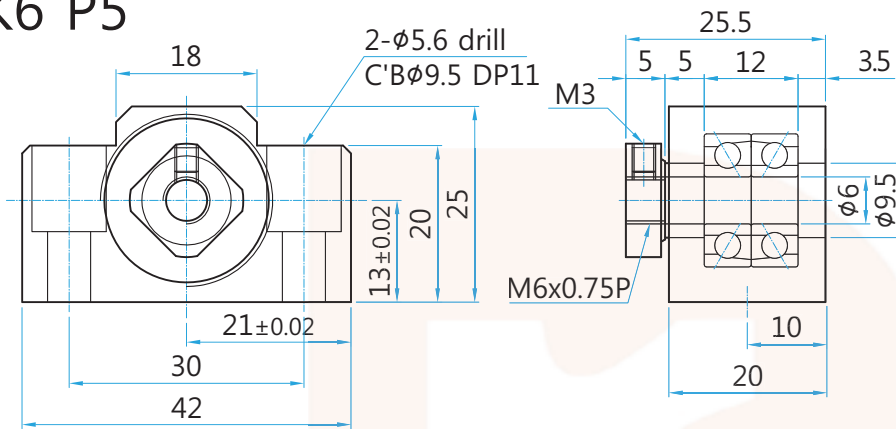
FF6	
사용베어링	606ZZ
레이디얼 동정격하중	231 kgf
외경용 스냅링	S6

EK6



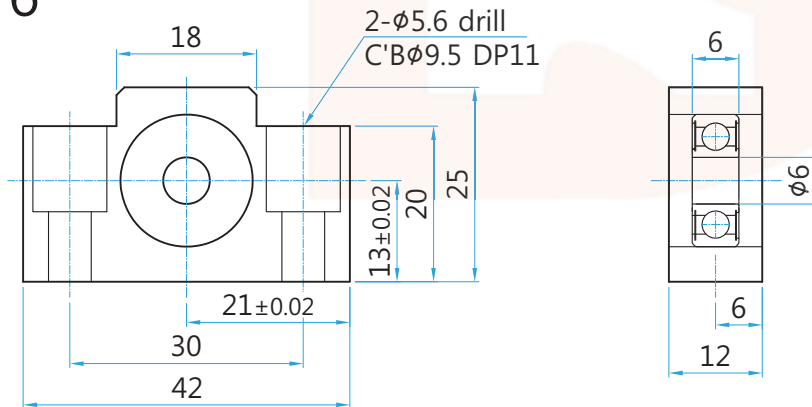
EK6	
사용베어링	EN6
동정격하중	-
한계하중	-
로크너트	RN6
칼라	C6-3.5
	C6-7

EK6 P5



EK6 P5	
사용베어링	AC6P5
동정격하중	273 kgf
한계하중	106 kgf
로크너트	RN6
칼라	C6-5

EF6



EF6	
사용베어링	606ZZ
레이디얼 동정격하중	231 kgf
외경용 스냅링	S6