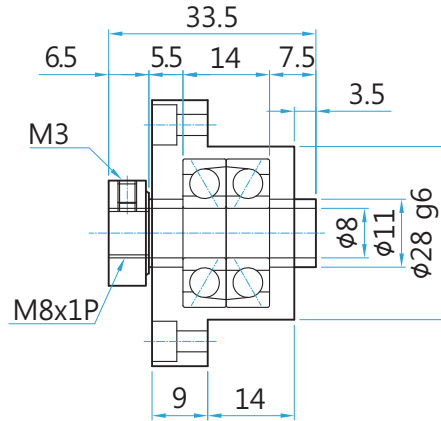
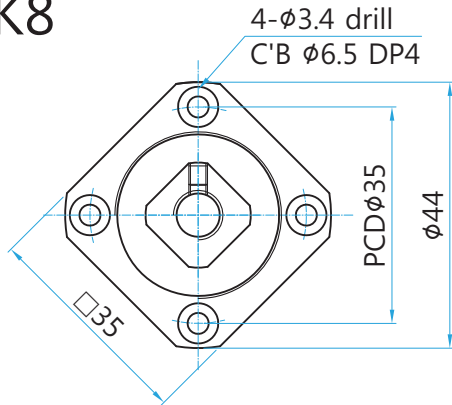
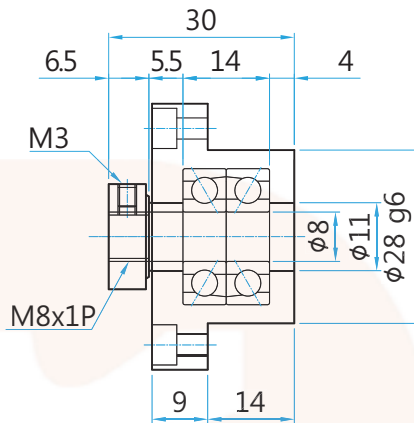
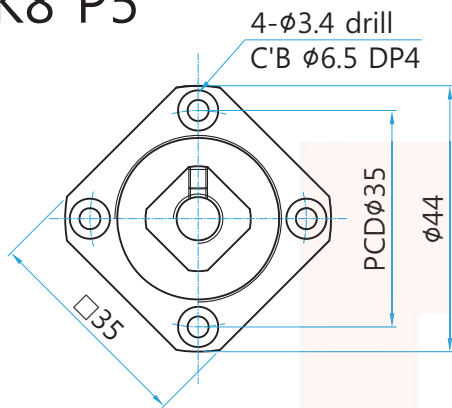


FK8



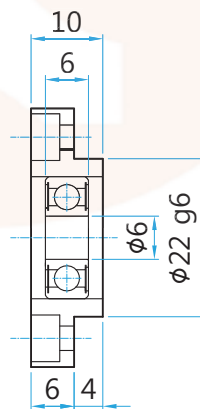
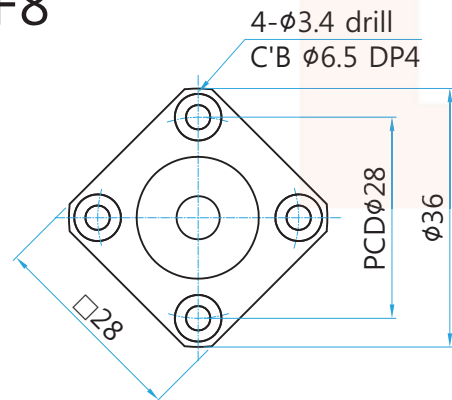
FK8	
사용베어링	EN8
동정격하중	-
한계하중	-
로크너트	RN8
칼라	C8-5.5
	C8-7.5

FK8 P5



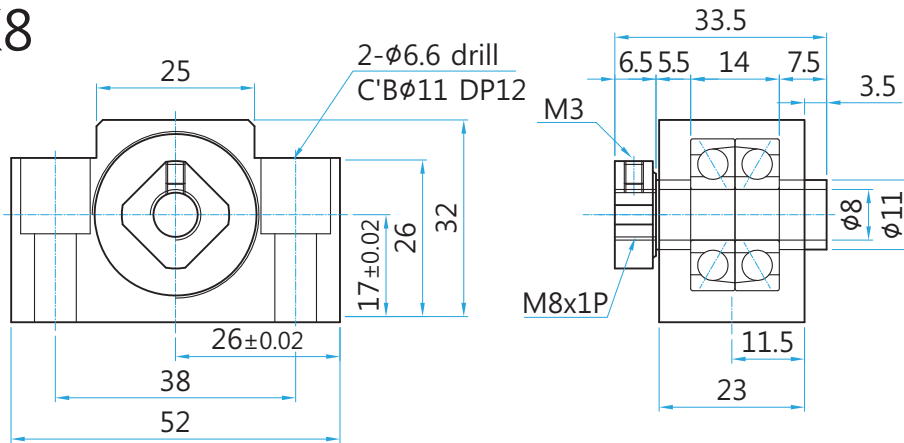
FK8 P5	
사용베어링	708AP5
동정격하중	450 kgf
한계하중	148 kgf
로크너트	RN8
칼라	C8-5.5

FF8



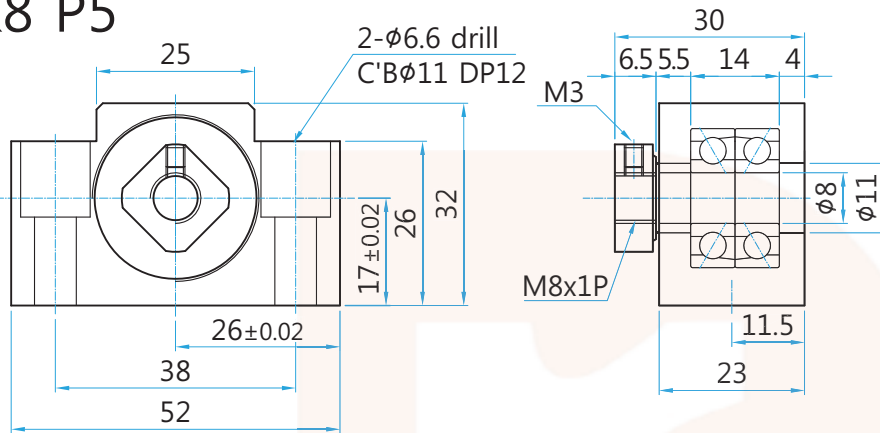
FF8	
사용베어링	606ZZ
레이디얼 동정격하중	231 kgf
외경용 스냅링	S6

EK8



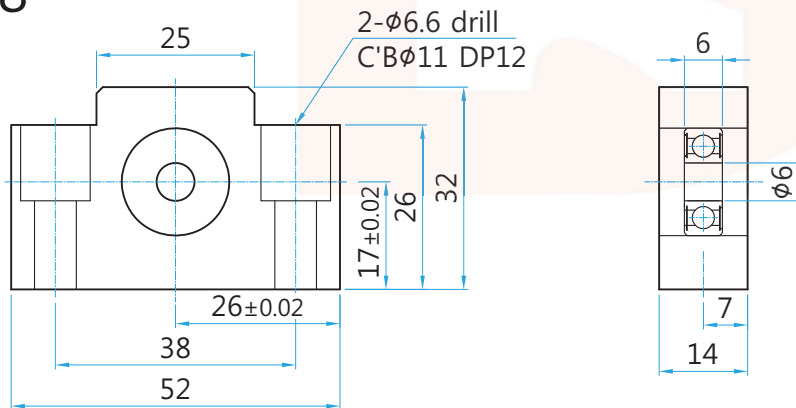
EK8	
사용베어링	EN8
동정격하중	-
한계하중	-
로크너트	RN8
칼라	C8-5.5
	C8-7.5

EK8 P5



EK8 P5	
사용베어링	708AP5
동정격하중	450 kgf
한계하중	148 kgf
로크너트	RN8
칼라	C8-5.5

EF8



EF8	
사용베어링	606ZZ
레이디얼 동정격하중	231 kgf
외경용 스냅링	S6