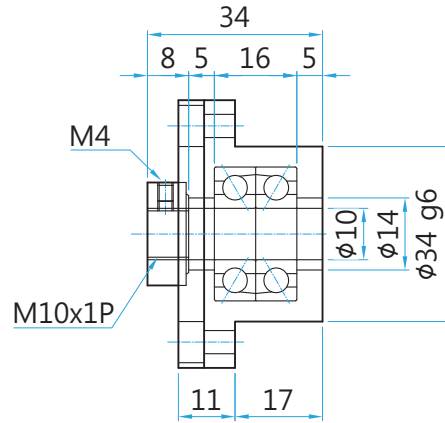
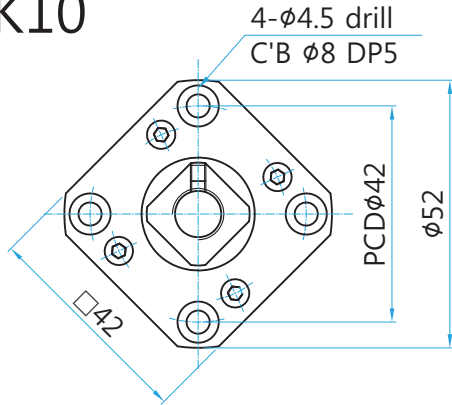
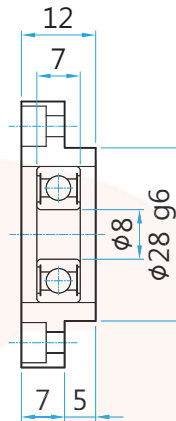
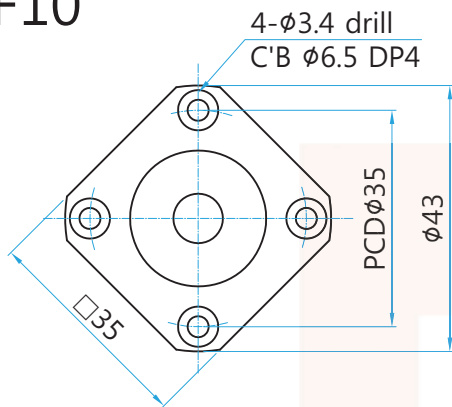


FK10



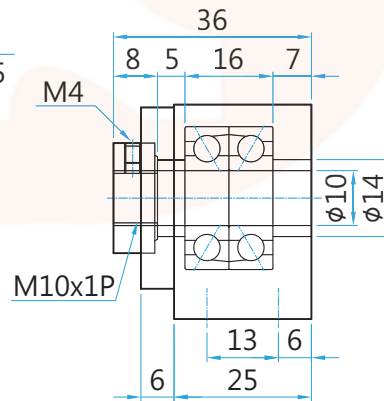
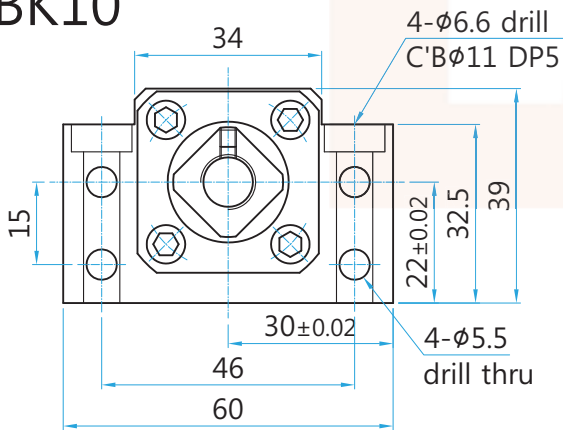
| FK10  |         |
|-------|---------|
| 사용베어링 | 7000A   |
| 동정격하중 | 670 kgf |
| 한계하중  | 278 kgf |
| 로크너트  | RN10    |
| 칼라    | C10-5   |

FF10



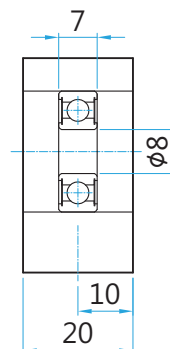
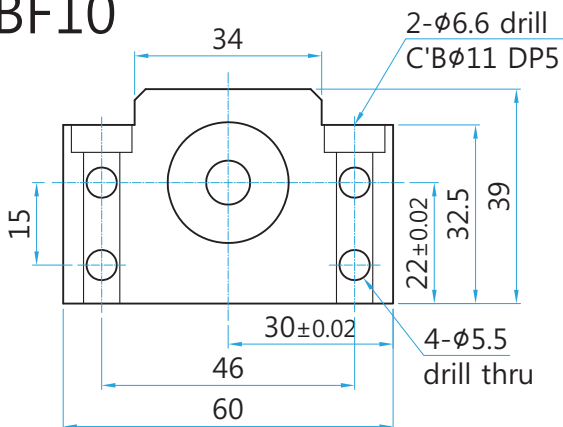
| FF10       |         |
|------------|---------|
| 사용베어링      | 608ZZ   |
| 레이디얼 동정격하중 | 335 kgf |
| 외경용 스냅링    | S8      |

BK10



| BK10  |         |
|-------|---------|
| 사용베어링 | 7000A   |
| 동정격하중 | 670 kgf |
| 한계하중  | 278 kgf |
| 로크너트  | RN10    |
| 칼라    | C10-5   |
|       | C10-7   |

BF10



| BF10       |         |
|------------|---------|
| 사용베어링      | 608ZZ   |
| 레이디얼 동정격하중 | 335 kgf |
| 외경용 스냅링    | S8      |

