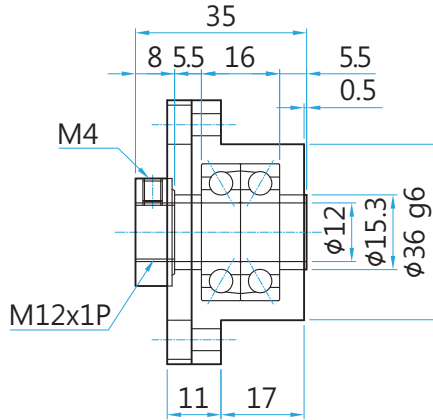
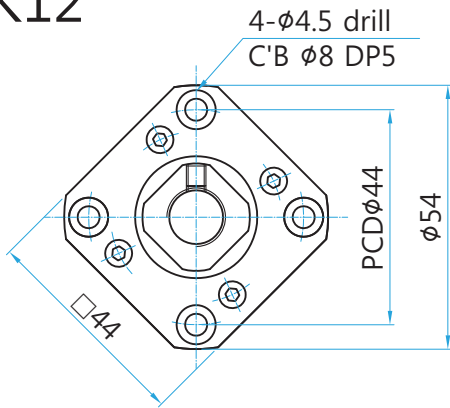
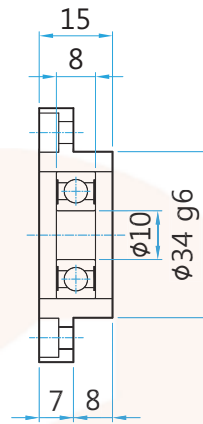
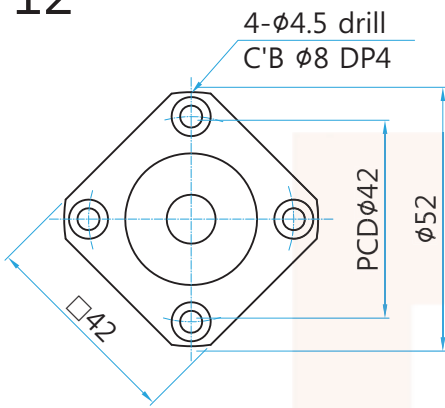


FK12



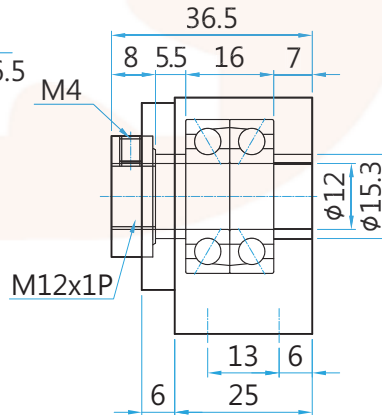
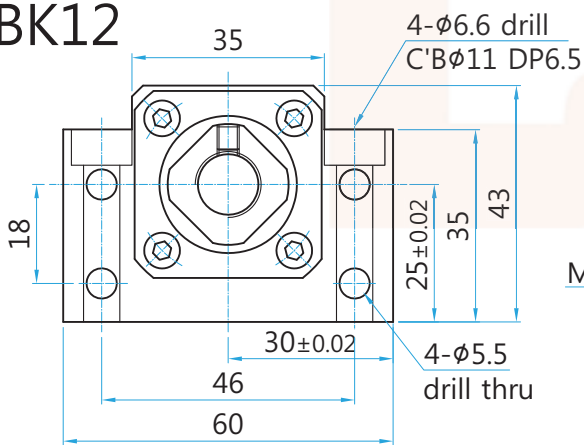
FK12	
사용베어링	7001A
동정격하중	725 kgf
한계하중	310 kgf
로크너트	RN12
칼라	C12-5.5

FF12



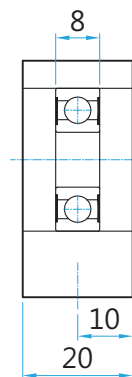
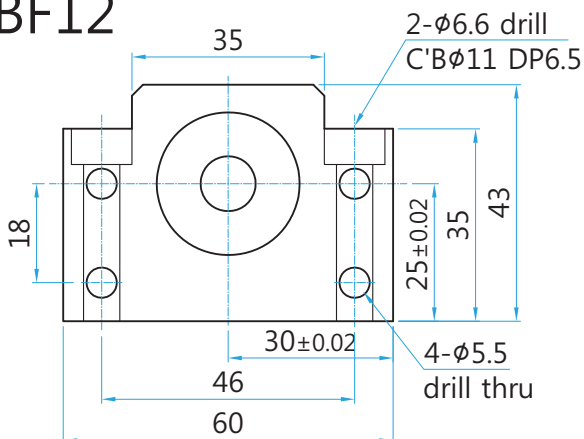
FF12	
사용베어링	6000ZZ
레이디얼 동정격하중	465 kgf
외경용 스프링	S10

BK12



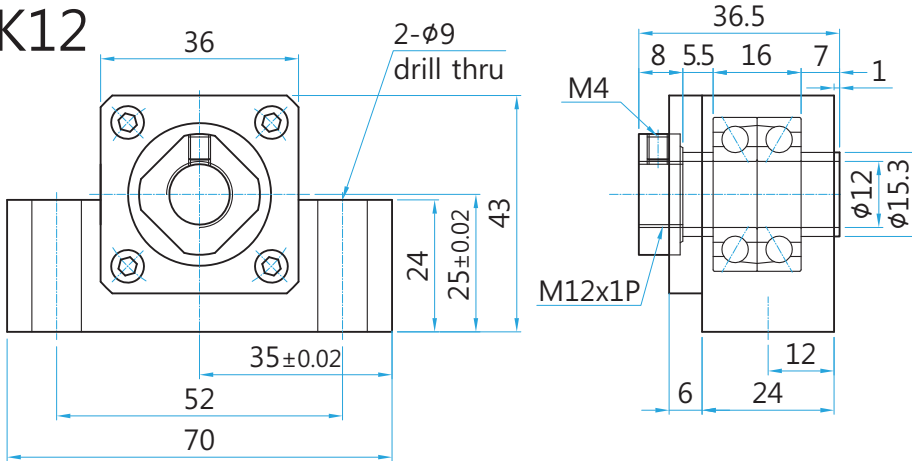
BK12	
사용베어링	7001A
동정격하중	725 kgf
한계하중	310 kgf
로크너트	RN12
칼라	C12-5.5 C12-7

BF12



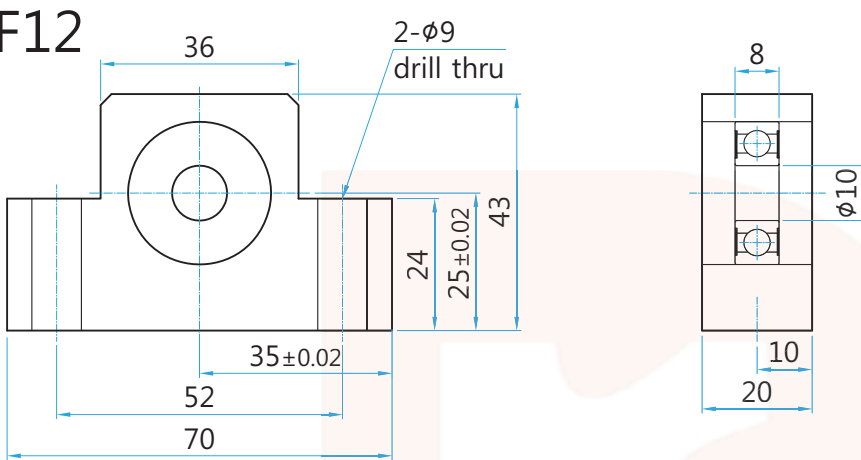
BF12	
사용베어링	6000ZZ
레이디얼 동정격하중	465 kgf
외경용 스프링	S10

## EK12



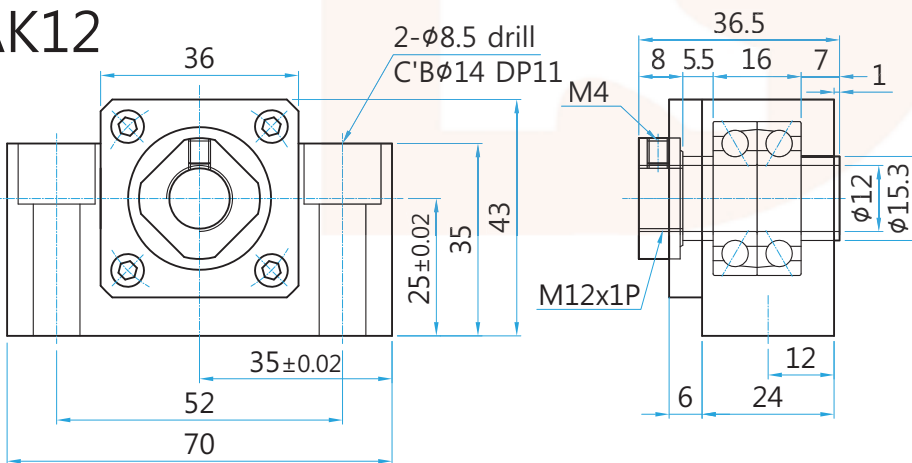
EK12	
사용베어링	7001A
동정격하중	725 kgf
한계하중	310 kgf
로크너트	RN12
칼라	C12-5.5
	C12-7

## EF12



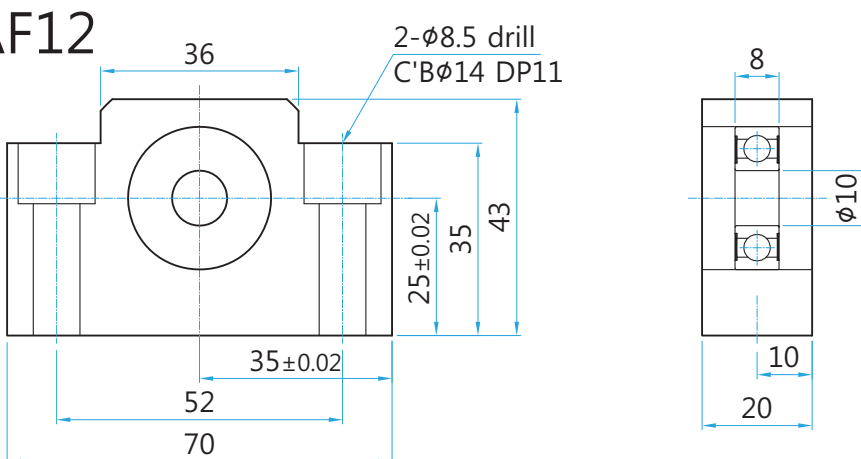
EF12	
사용베어링	6000ZZ
레이디얼 동정격하중	465 kgf
외경용 스냅링	S10

## AK12



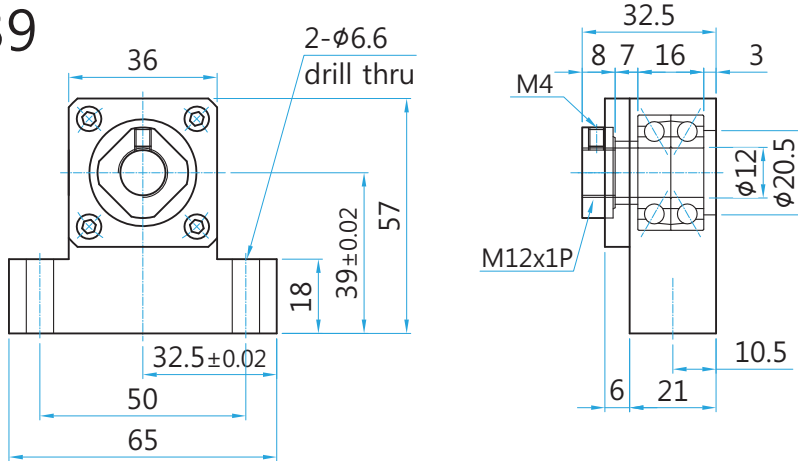
AK12	
사용베어링	7001A
동정격하중	725 kgf
한계하중	310 kgf
로크너트	RN12
칼라	C12-5.5
	C12-7

## AF12



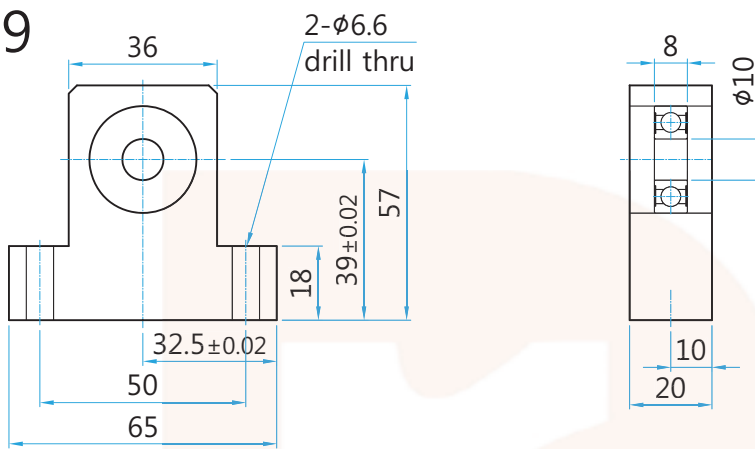
AF12	
사용베어링	6000ZZ
레이디얼 동정격하중	465 kgf
외경용 스냅링	S10

EK12-39



EK12-39	
사용베어링	7001A
동정격하중	725 kgf
한계하중	310 kgf
로크너트	RN12
칼라	C12-7

EF12-39



EF12-39	
사용베어링	6000ZZ
레이디얼 동정격하중	465 kgf
외경용 스냅링	S10