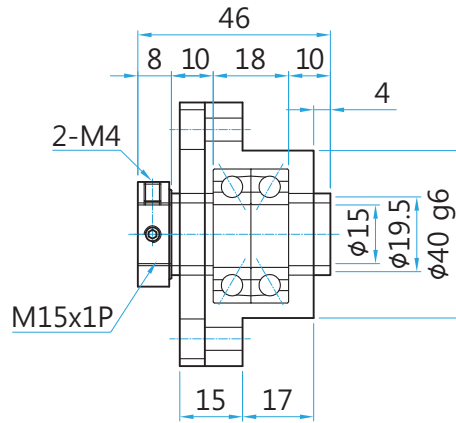
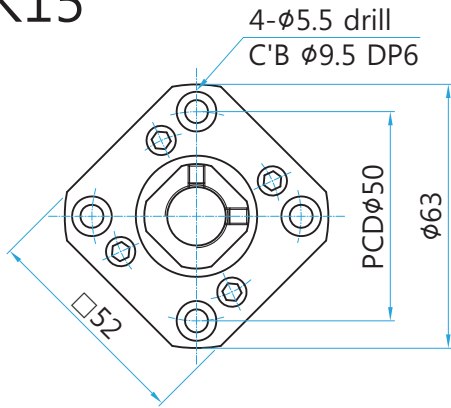
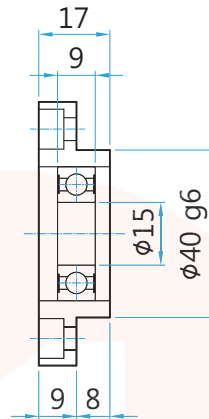
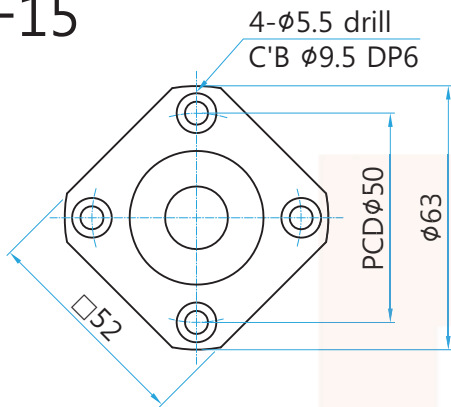


FK15



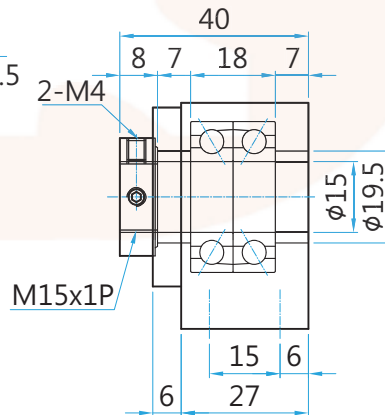
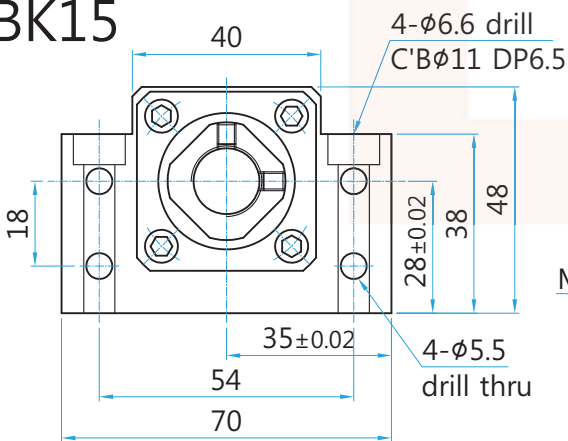
FK15	
사용베어링	7002A
동정격하중	775 kgf
한계하중	345 kgf
로크너트	RN15
칼라	C15-10

FF15



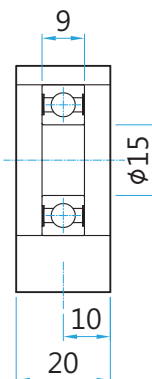
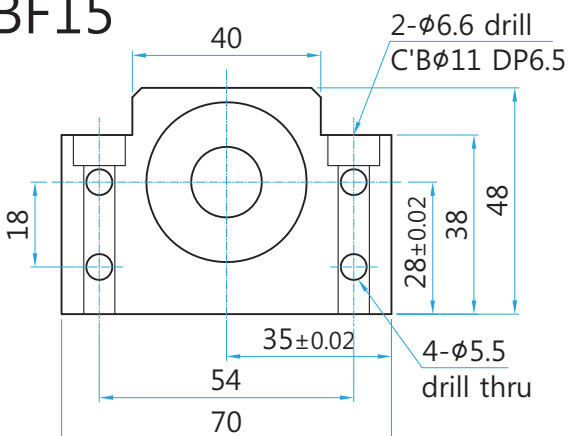
FF15	
사용베어링	6002ZZ
레이디얼 동정격하중	570 kgf
외경용 스냅링	S15

BK15



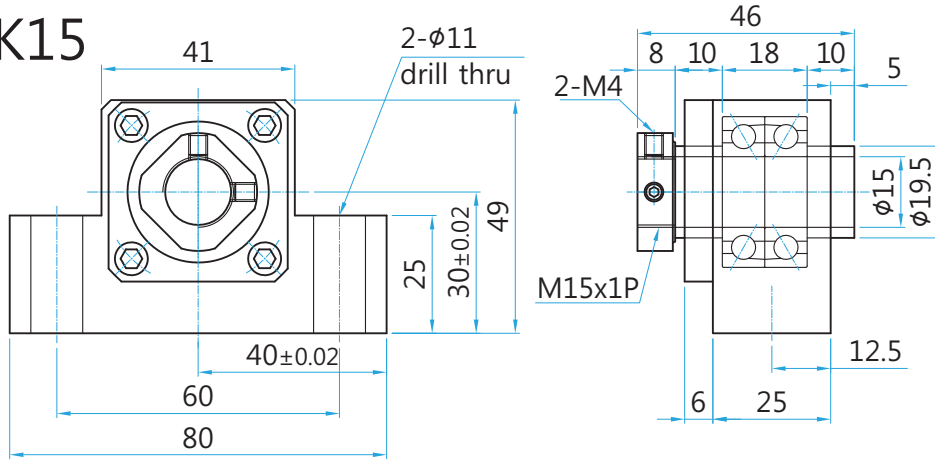
BK15	
사용베어링	7002A
동정격하중	775 kgf
한계하중	345 kgf
로크너트	RN15
칼라	C15-7

BF15



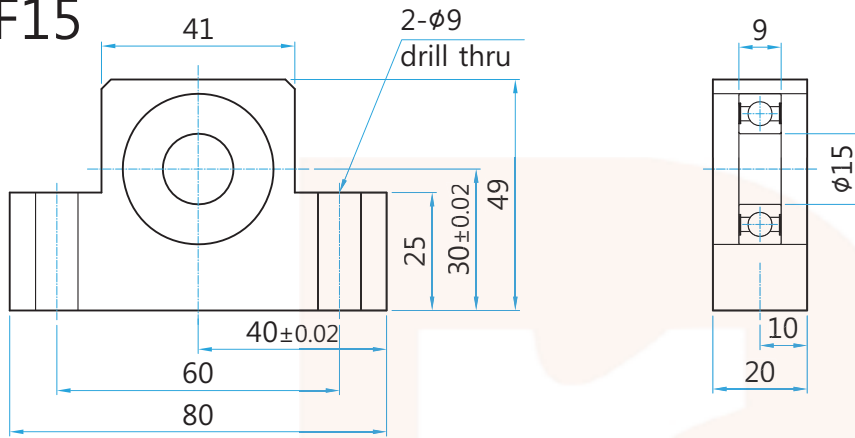
BF15	
사용베어링	6002ZZ
레이디얼 동정격하중	570 kgf
외경용 스냅링	S15

EK15



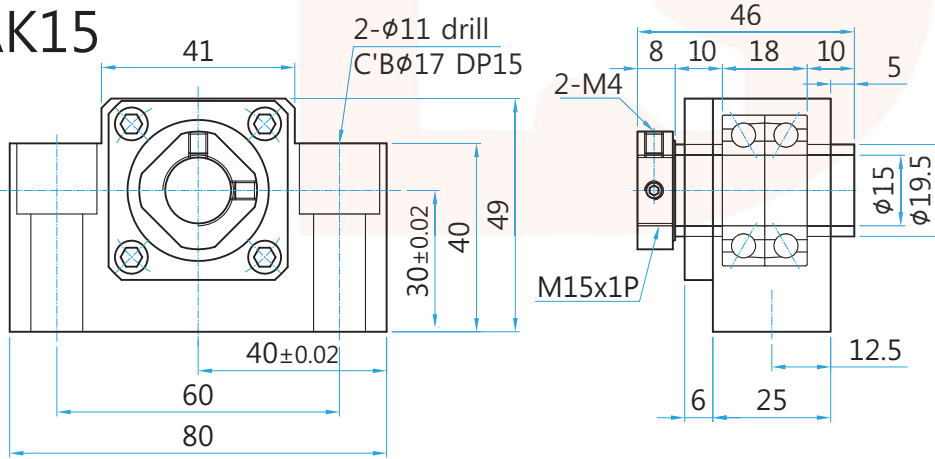
EK15	
사용베어링	7002A
동정격하중	775 kgf
한계하중	345 kgf
로크너트	RN15
칼라	C15-10

EF15



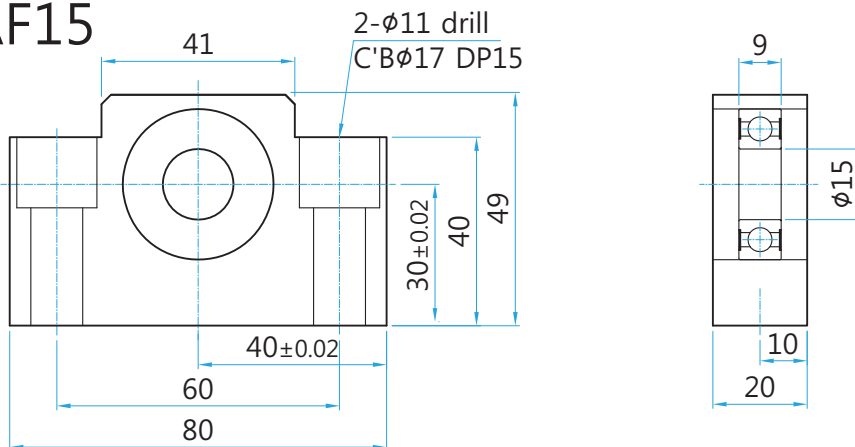
EF15	
사용베어링	6002ZZ
레이디얼 동정격하중	570 kgf
외경용 스냅링	S15

AK15



AK15	
사용베어링	7002A
동정격하중	775 kgf
한계하중	345 kgf
로크너트	RN15
칼라	C15-10

AF15



AF15	
사용베어링	6002ZZ
레이디얼 동정격하중	570 kgf
외경용 스냅링	S15