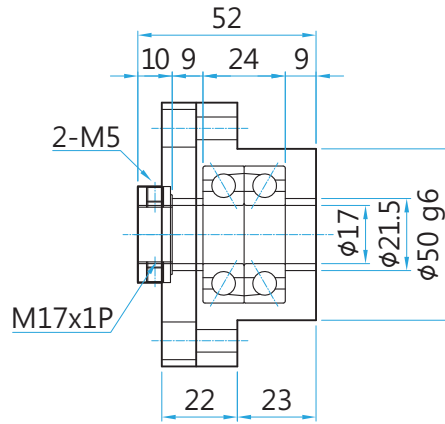
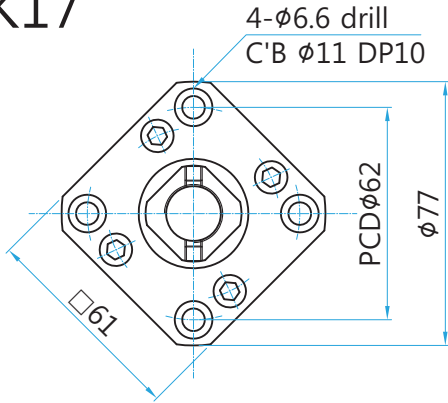
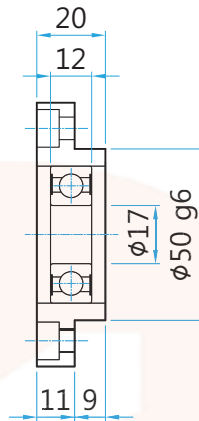
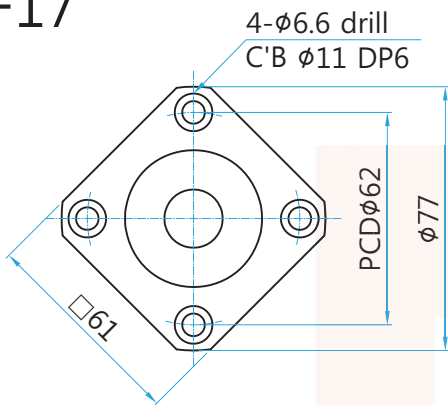


FK17



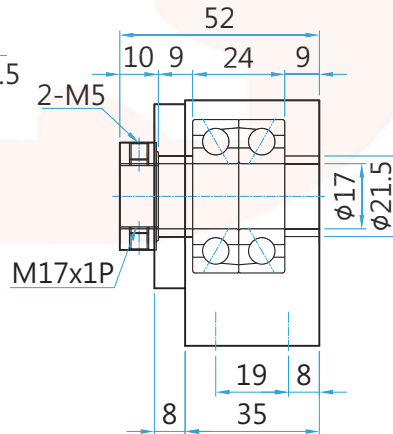
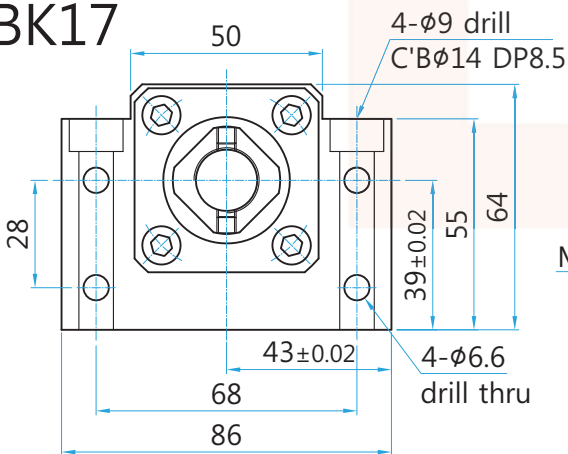
FK17	
사용베어링	7203B
동정격하중	1400 kgf
한계하중	569 kgf
로크너트	RN17
칼라	C17

FF17



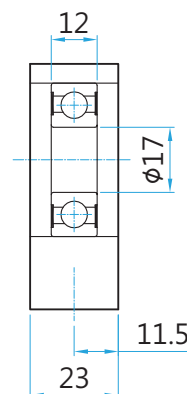
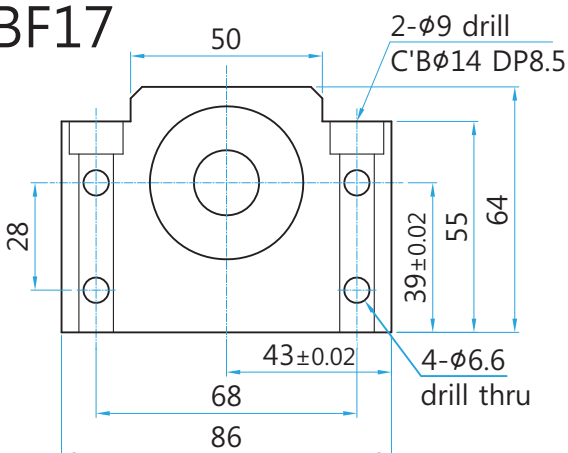
FF17	
사용베어링	6203ZZ
레이디얼 동정격하중	975 kgf
외경용 스냅링	S17

BK17



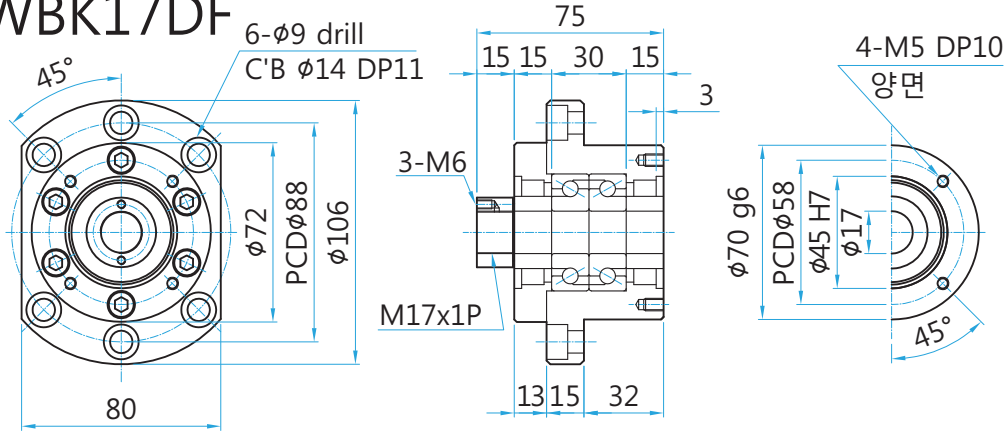
BK17	
사용베어링	7203B
동정격하중	1400 kgf
한계하중	569 kgf
로크너트	RN17
칼라	C17

BF17



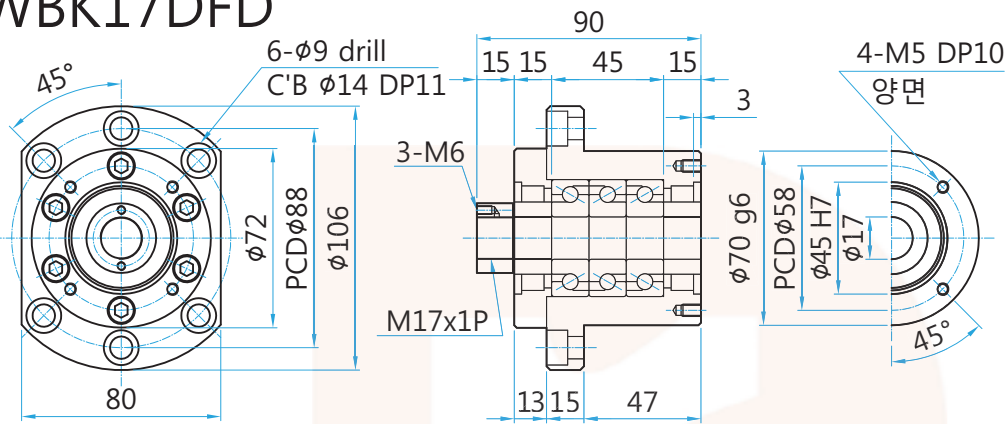
BF17	
사용베어링	6203ZZ
레이디얼 동정격하중	975 kgf
외경용 스냅링	S17

WBK17DF



WBK17DF	
사용베어링	17TAC47B
동정격하중	2240 kgf
한계하중	2710 kgf
로크너트	KZMV17
칼라	C17-W

WBK17DFD



WBK17DFD	
사용베어링	17TAC47B
동정격하중	3571 kgf
한계하중	5400 kgf
로크너트	KZMV17
칼라	C17-W