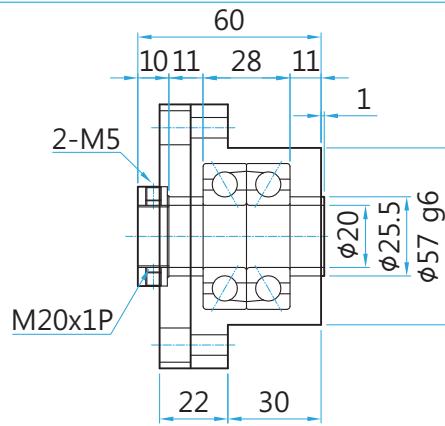
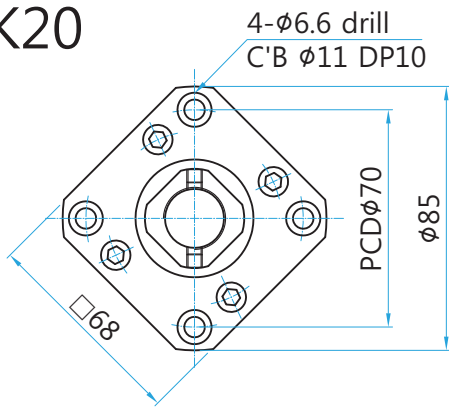


# 내경 $\phi 20$

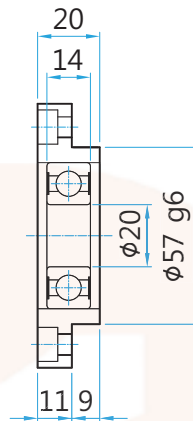
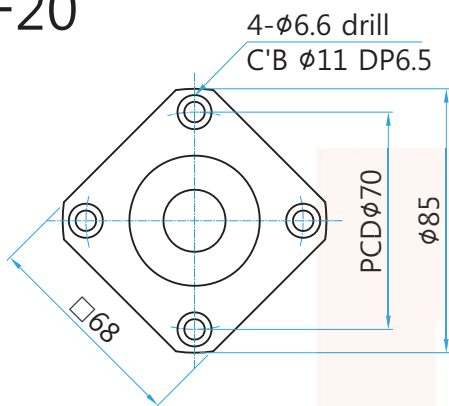
# 서포트유니트

## FK20



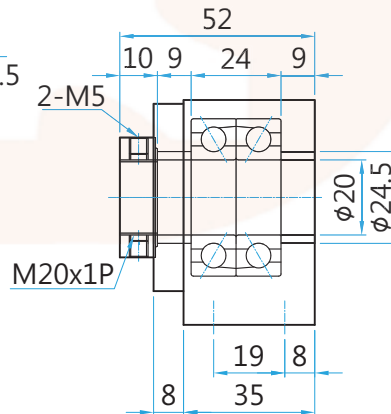
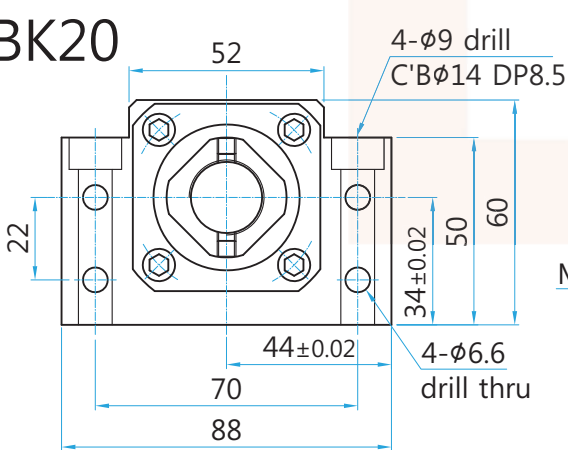
| FK20  |          |
|-------|----------|
| 사용베어링 | 7204B    |
| 동정격하중 | 1820 kgf |
| 한계하중  | 970 kgf  |
| 로크너트  | RN20     |
| 칼라    | C20-11   |

## FF20



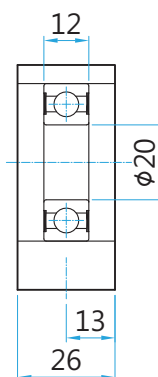
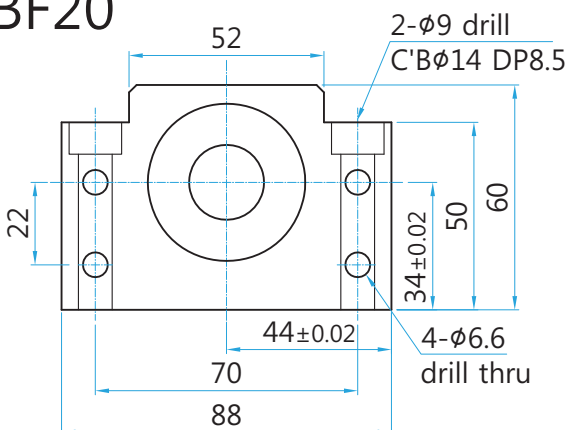
| FF20       |          |
|------------|----------|
| 사용베어링      | 6204ZZ   |
| 레이디얼 동정격하중 | 1300 kgf |
| 외경용 스냅링    | S20      |

## BK20



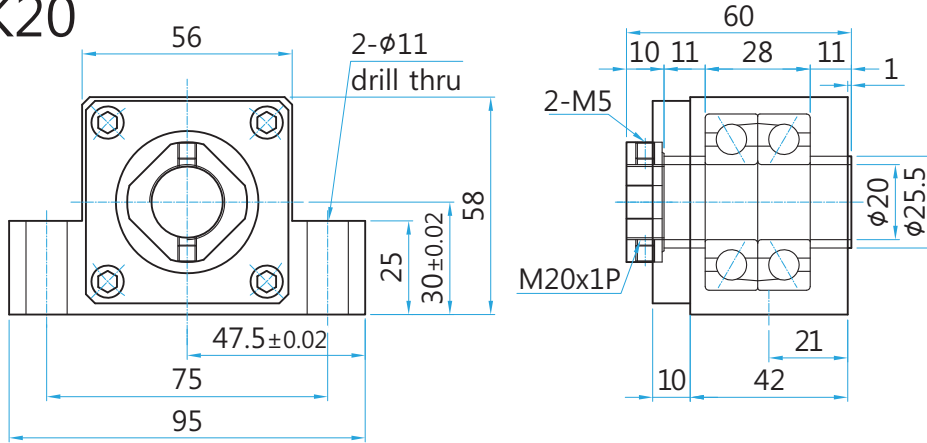
| BK20  |          |
|-------|----------|
| 사용베어링 | 7004A    |
| 동정격하중 | 1300 kgf |
| 한계하중  | 770 kgf  |
| 로크너트  | RN20     |
| 칼라    | C20      |

## BF20



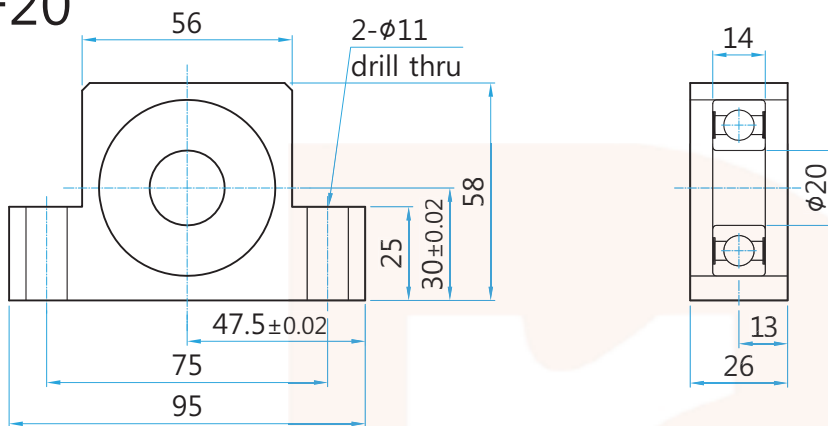
| BF20       |          |
|------------|----------|
| 사용베어링      | 6004ZZ   |
| 레이디얼 동정격하중 | 1300 kgf |
| 외경용 스냅링    | S20      |

EK20



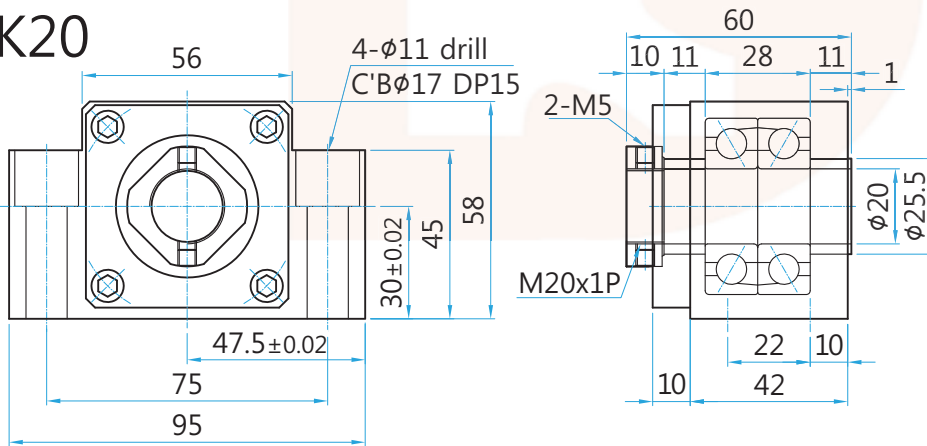
| EK20  |          |
|-------|----------|
| 사용베어링 | 7204B    |
| 동정격하중 | 1820 kgf |
| 한계하중  | 970 kgf  |
| 로크너트  | RN20     |
| 칼라    | C20-11   |

EF20



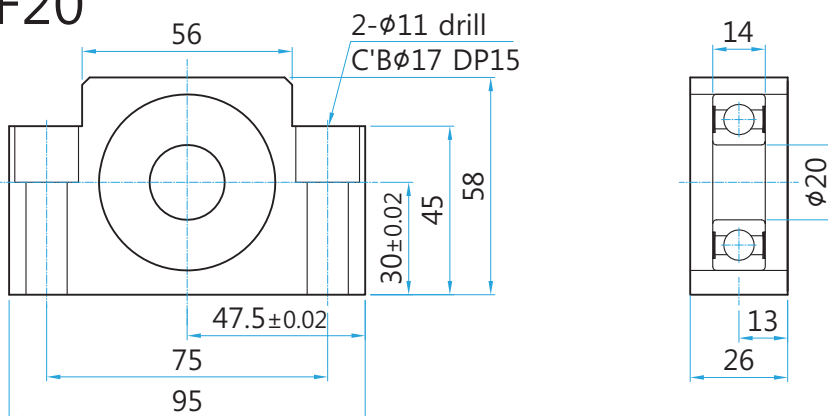
| EF20       |          |
|------------|----------|
| 사용베어링      | 6204ZZ   |
| 레이디얼 동정격하중 | 1300 kgf |
| 외경용 스냅링    | S20      |

AK20



| AK20  |          |
|-------|----------|
| 사용베어링 | 7204B    |
| 동정격하중 | 1820 kgf |
| 한계하중  | 970 kgf  |
| 로크너트  | RN20     |
| 칼라    | C20-11   |

AF20



| AF20       |          |
|------------|----------|
| 사용베어링      | 6204ZZ   |
| 레이디얼 동정격하중 | 1300 kgf |
| 외경용 스냅링    | S20      |

LM Guide

Ball Screw

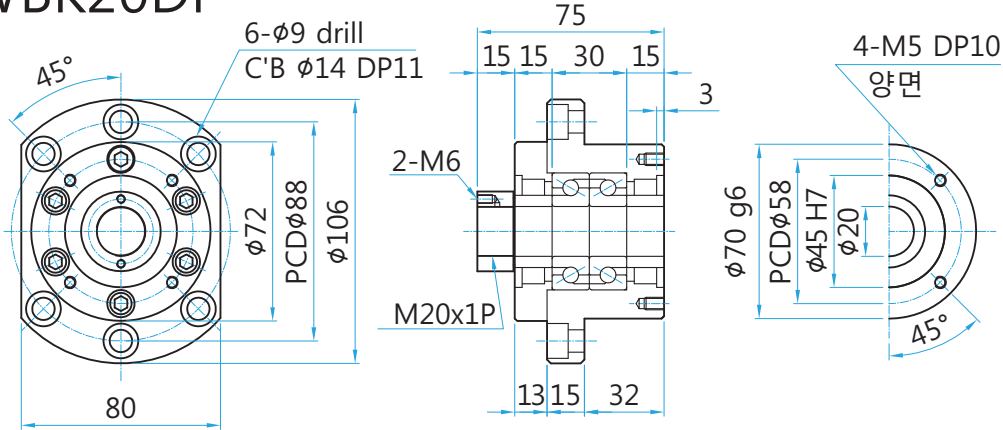
Roller Screw

TM Screw

Ball Spline

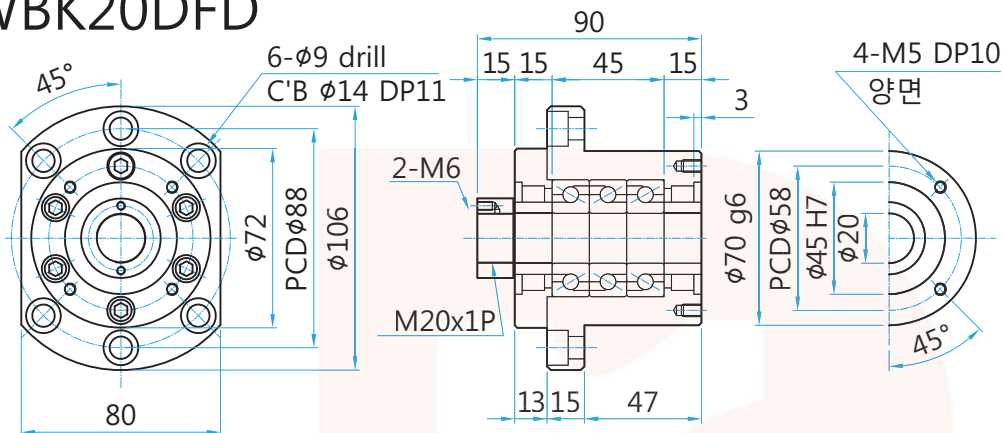
Support Unit

## WBK20DF



| WBK20DF |          |
|---------|----------|
| 사용베어링   | 20TAC47B |
| 동정격하중   | 2240 kgf |
| 한계하중    | 2710 kgf |
| 로크너트    | KZMV20   |
| 칼라      | C20-W    |

## WBK20DFD



| WBK20DFD |          |
|----------|----------|
| 사용베어링    | 20TAC47B |
| 동정격하중    | 3571 kgf |
| 한계하중     | 5400 kgf |
| 로크너트     | KZMV20   |
| 칼라       | C20-W    |