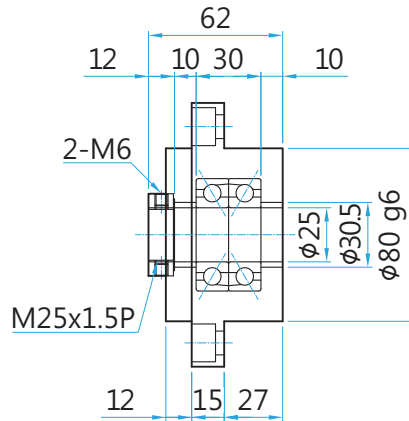
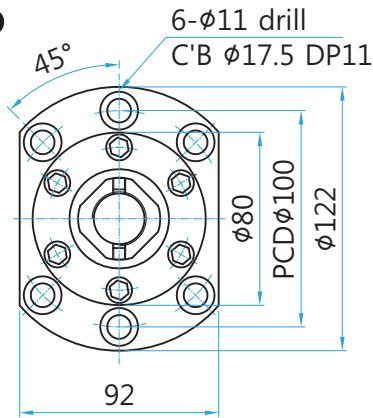
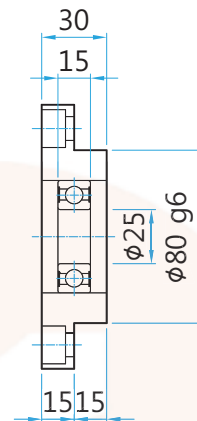
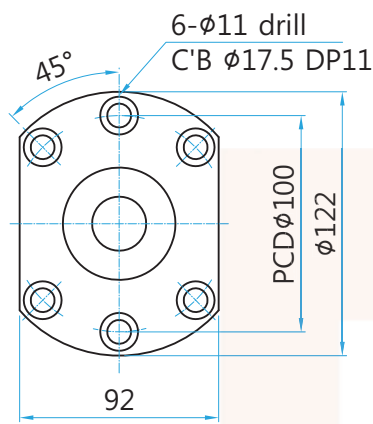


FK25



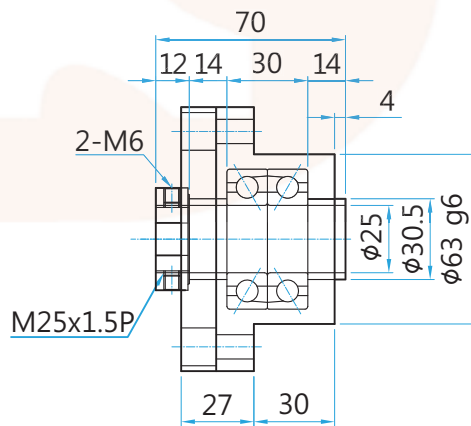
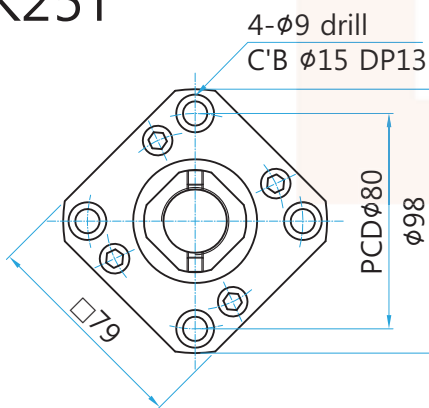
FK25	
사용베어링	7205B
동정격하중	2060 kgf
한계하중	1170 kgf
로크너트	RN25
칼라	C25-10

FF25



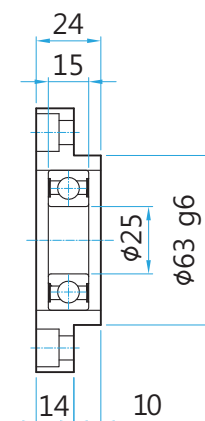
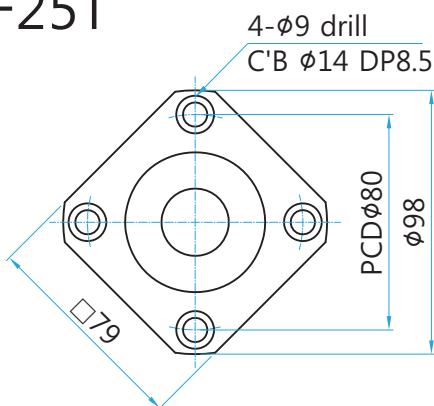
FF25	
사용베어링	6205ZZ
레이디얼 동정격하중	1430 kgf
외경용 스냅링	S25

FK25T



FK25T	
사용베어링	7205B
동정격하중	2060 kgf
한계하중	1170 kgf
로크너트	RN25
칼라	C25-14

FF25T

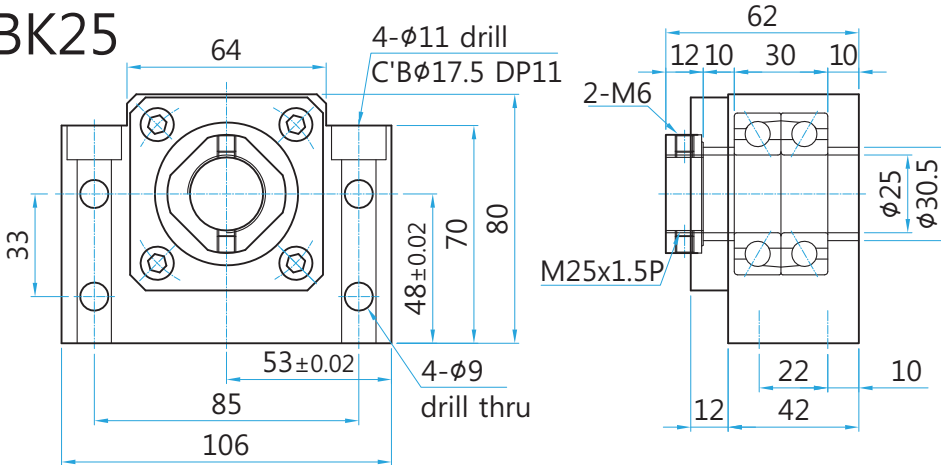


FF25T	
사용베어링	6205ZZ
레이디얼 동정격하중	1430 kgf
외경용 스냅링	S25

# 내경 $\phi 25$

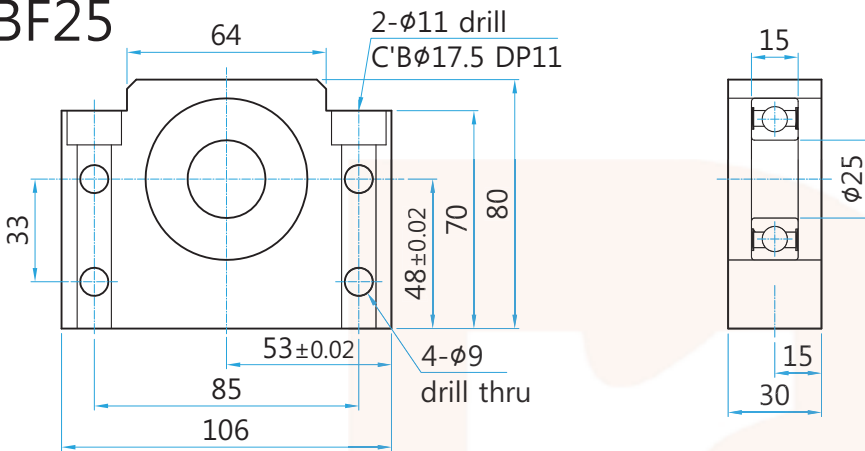
# 서포트유니트

## BK25



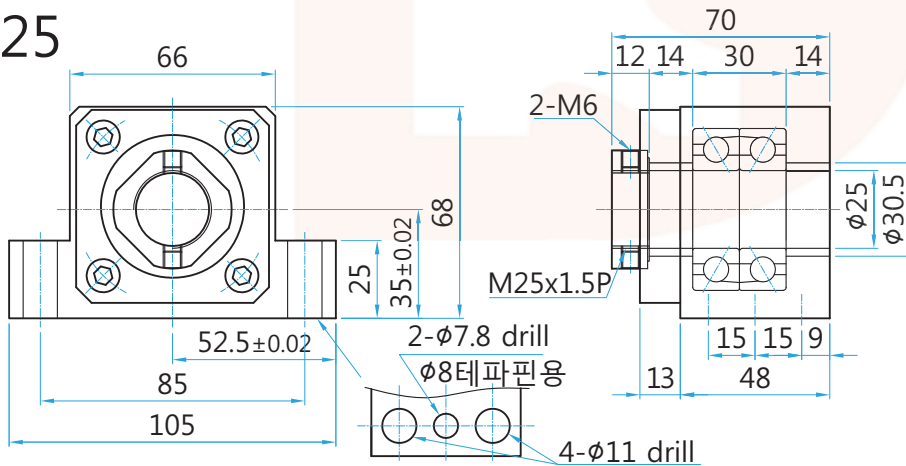
BK25	
사용베어링	7205B
동정격하중	2060 kgf
한계하중	1170 kgf
로크너트	RN25
칼라	C25-10

## BF25



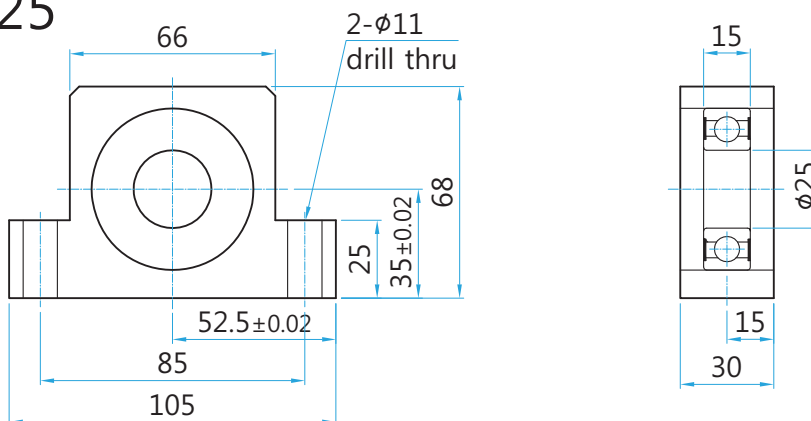
BF25	
사용베어링	6205ZZ
레이디얼 동정격하중	1430 kgf
외경용 스냅링	S25

## EK25



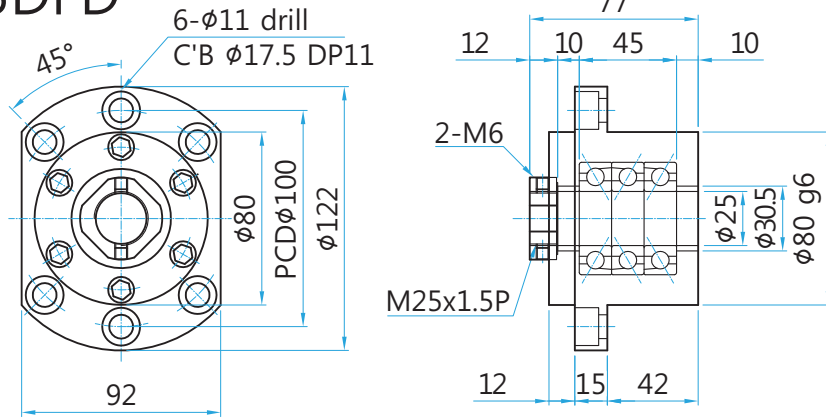
EK25	
사용베어링	7205B
동정격하중	2060 kgf
한계하중	1170 kgf
로크너트	RN25
칼라	C25-10

## EF25



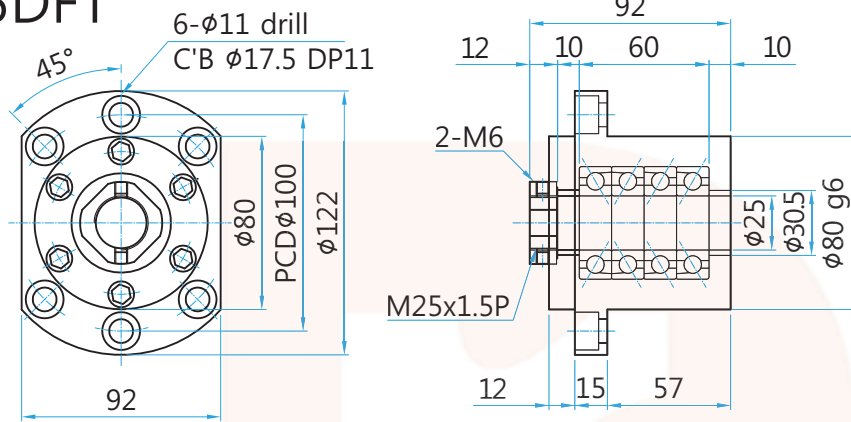
EF25	
사용베어링	6205ZZ
레이디얼 동정격하중	1430 kgf
외경용 스냅링	S25

FK25DFD



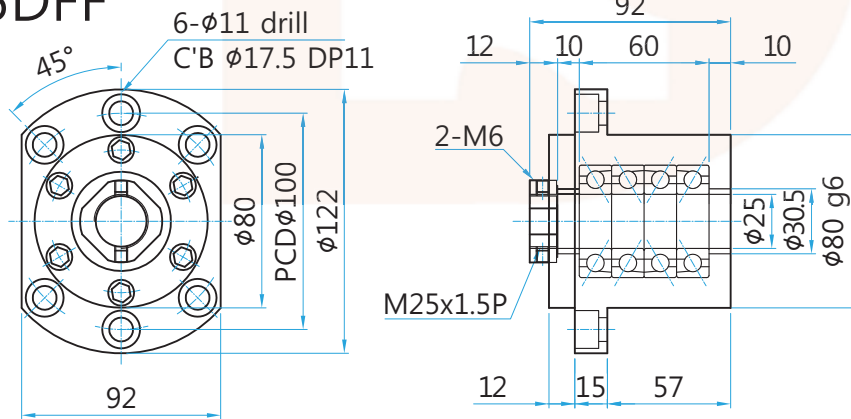
FK25DFD	
사용베어링	7205B
동정격하중	4120 kgf
한계하중	2340 kgf
로크너트	RN25
칼라	C25-10

FK25DFT



FK25DFT	
사용베어링	7205B
동정격하중	6180 kgf
한계하중	3510 kgf
로크너트	RN25
칼라	C25-10

FK25DFF



FK25DFF	
사용베어링	7205B
동정격하중	4120 kgf
한계하중	2340 kgf
로크너트	RN25
칼라	C25-10

LM Guide

Ball Screw

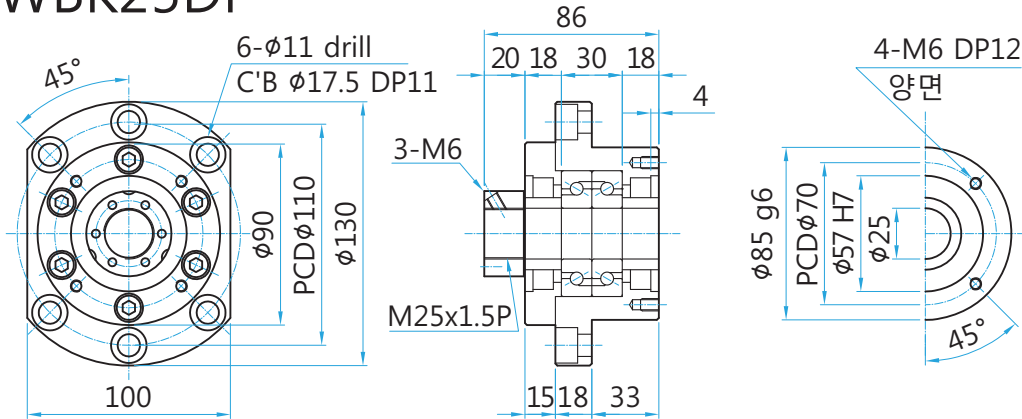
Roller Screw

TM Screw

Ball Spline

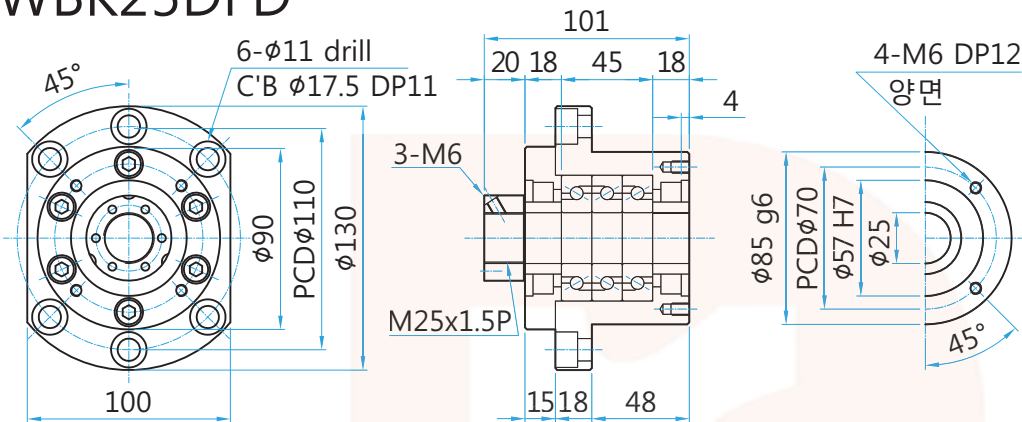
Support Unit

## WBK25DF



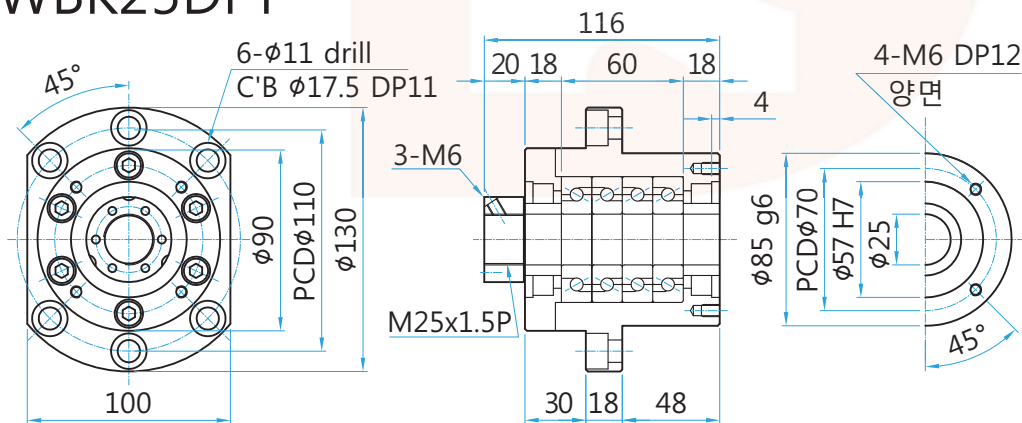
WBK25DF	
사용베어링	25TAC62B
동정격하중	2900 kgf
한계하중	4130 kgf
로크너트	KMTA5
칼라	C25-W

## WBK25DFD



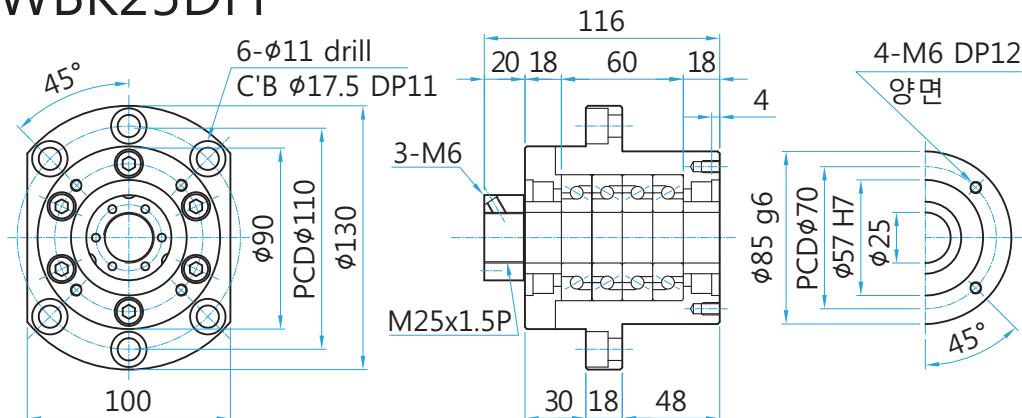
WBK25DFD	
사용베어링	25TAC62B
동정격하중	4740 kgf
한계하중	8310 kgf
로크너트	KMTA5
칼라	C25-W

## WBK25DFT



WBK25DFT	
사용베어링	25TAC62B
동정격하중	6275 kgf
한계하중	12440 kgf
로크너트	KMTA5
칼라	C25-W

## WBK25DFF



WBK25DFF	
사용베어링	25TAC62B
동정격하중	4740 kgf
한계하중	8310 kgf
로크너트	KMTA5
칼라	C25-W