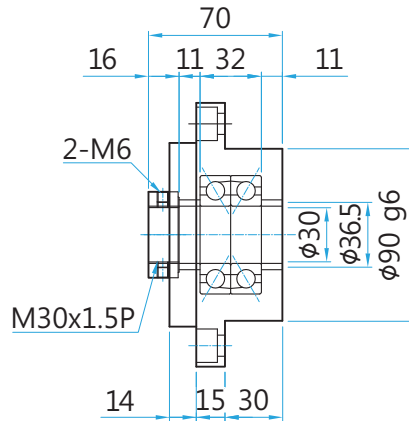
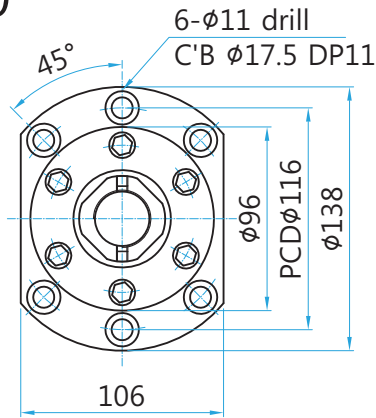
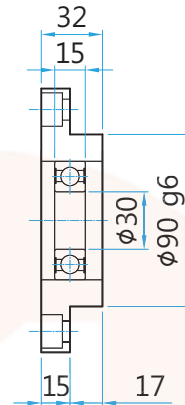
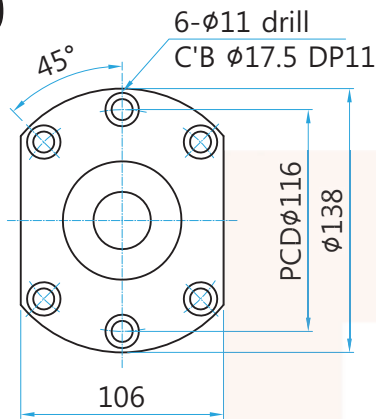


FK30



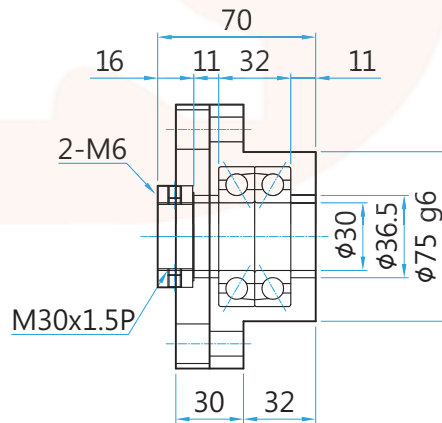
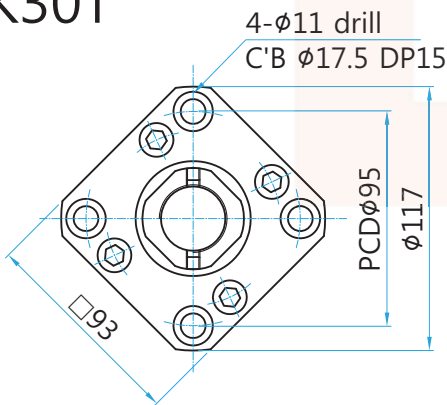
FK30	
사용베어링	7206B
동정격하중	2860 kgf
한계하중	1660 kgf
로크너트	RN30
칼라	C30

FF30



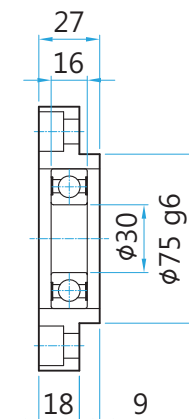
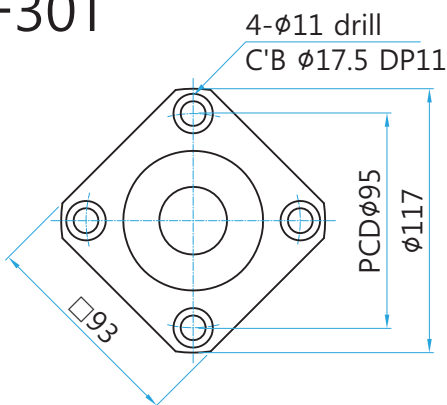
FF30	
사용베어링	6206ZZ
레이디얼 동정격하중	1980 kgf
외경용 스냅링	S30

FK30T



FK30T	
사용베어링	7206B
동정격하중	2860 kgf
한계하중	1660 kgf
로크너트	RN30
칼라	C30

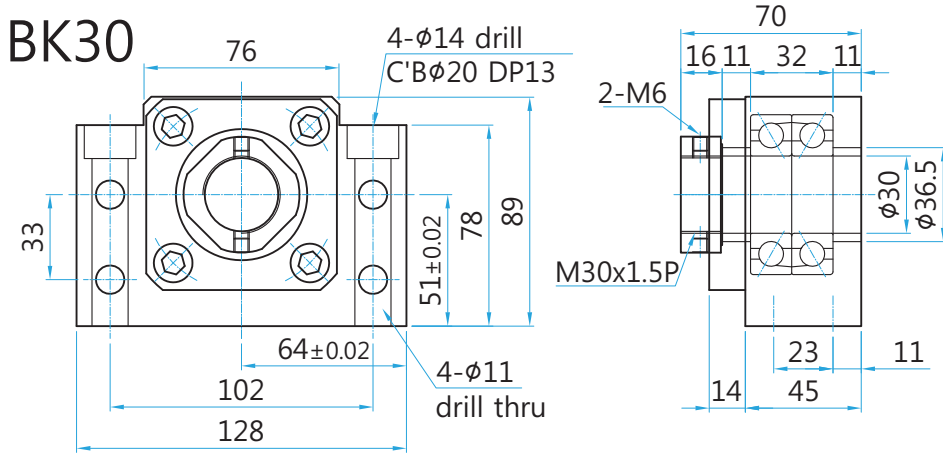
FF30T



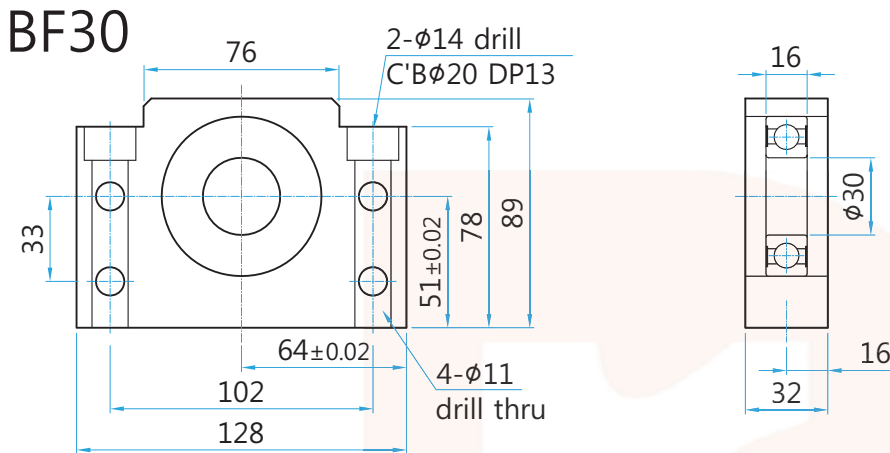
FF30T	
사용베어링	6206ZZ
레이디얼 동정격하중	1980 kgf
외경용 스냅링	S30

# 내경 $\phi 30$

# 서포트유니트

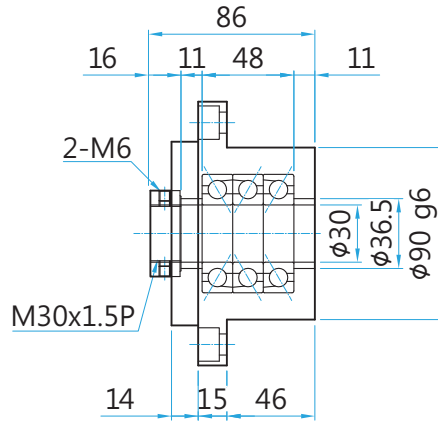
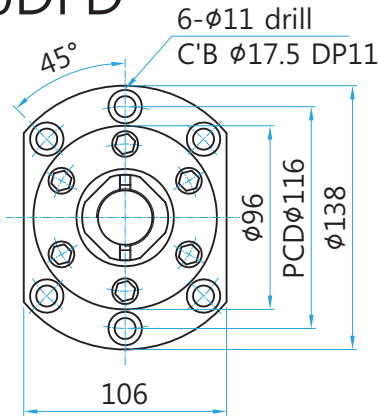


BK30	
사용베어링	7206B
동정격하중	2860 kgf
한계하중	1660 kgf
로크너트	RN30
칼라	C30



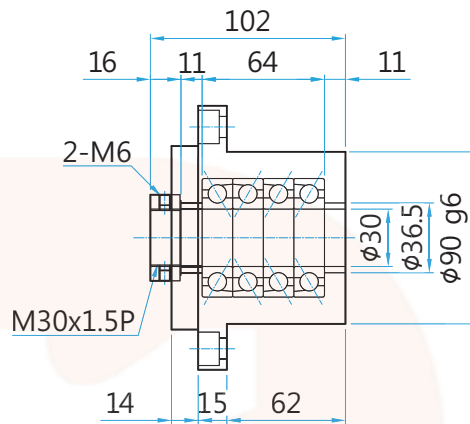
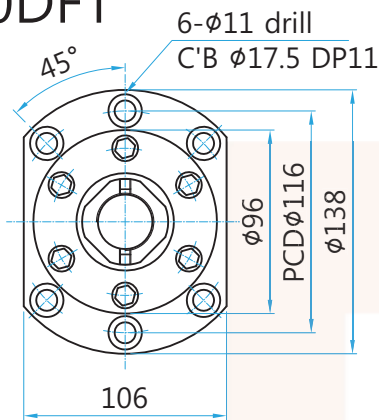
BF30	
사용베어링	6206ZZ
레이디얼 동정격하중	1980 kgf
외경용 스냅링	S30

FK30DFD



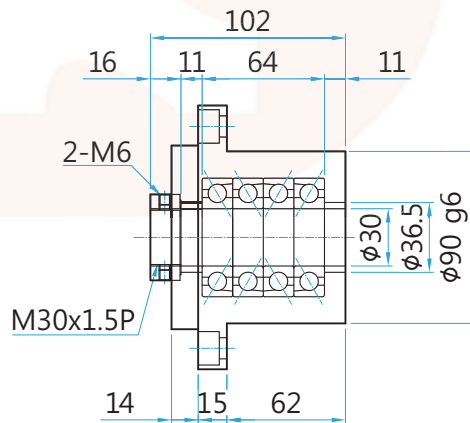
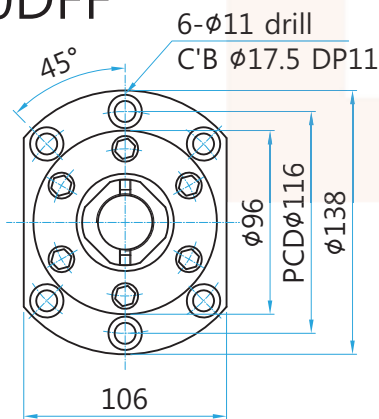
FK30DFD	
사용베어링	7206B
동정격하중	5720 kgf
한계하중	3320 kgf
로크너트	RN30
칼라	C30

FK30DFT



FK30DFT	
사용베어링	7206B
동정격하중	8580 kgf
한계하중	4980 kgf
로크너트	RN30
칼라	C30

FK30DFF



FK30DFF	
사용베어링	7206B
동정격하중	5720 kgf
한계하중	3320 kgf
로크너트	RN30
칼라	C30

LM Guide

Ball Screw

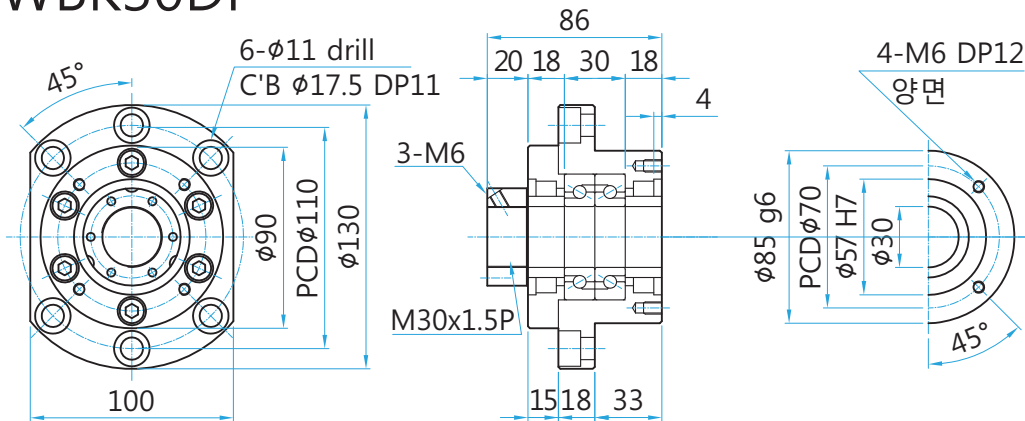
Roller Screw

TM Screw

Ball Spline

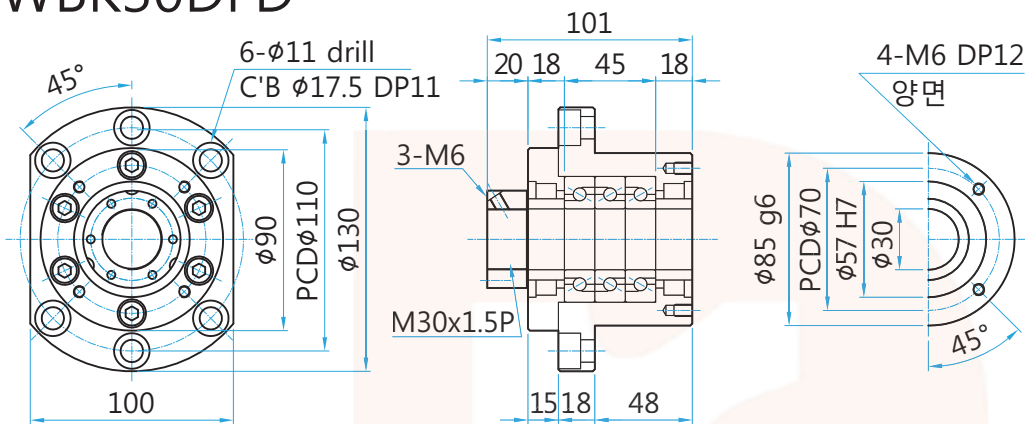
Support Unit

## WBK30DF



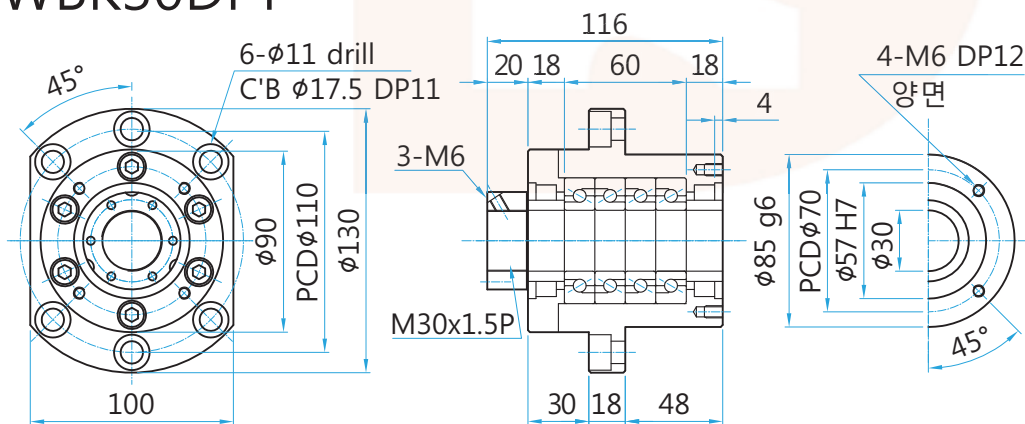
WBK30DF	
사용베어링	30TAC62B
동정격하중	2970 kgf
한계하중	4380 kgf
로크너트	KMTA6
칼라	C30-W

## WBK30DFD



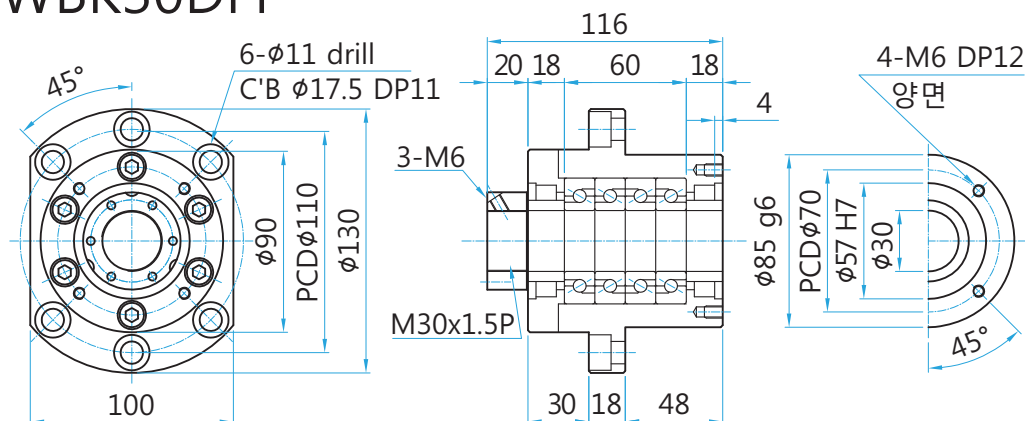
WBK30DFD	
사용베어링	30TAC62B
동정격하중	4840 kgf
한계하중	8770 kgf
로크너트	KMTA6
칼라	C30-W

## WBK30DFT



WBK30DFT	
사용베어링	30TAC62B
동정격하중	6420 kgf
한계하중	13160 kgf
로크너트	KMTA6
칼라	C30-W

## WBK30DFF



WBK30DFF	
사용베어링	30TAC62B
동정격하중	4840 kgf
한계하중	8770 kgf
로크너트	KMTA6
칼라	C30-W