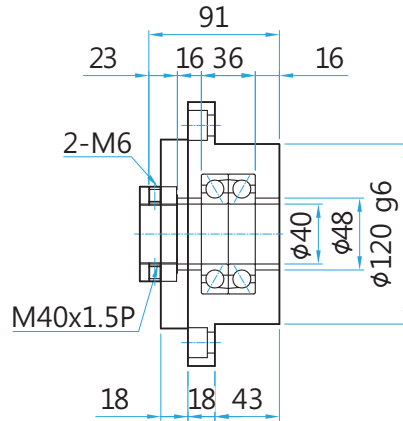
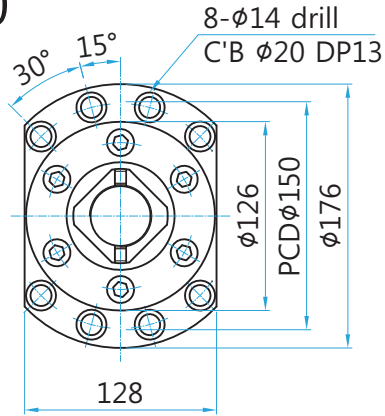
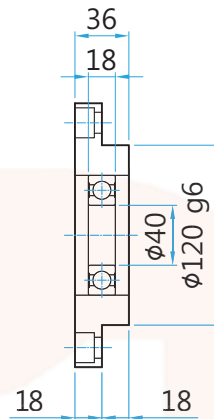
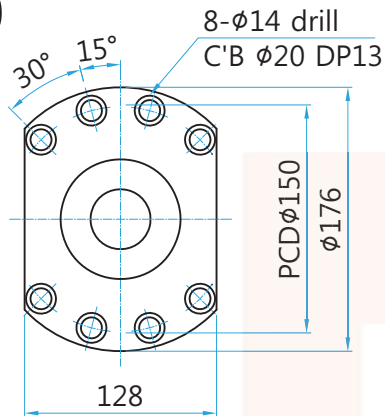


## FK40



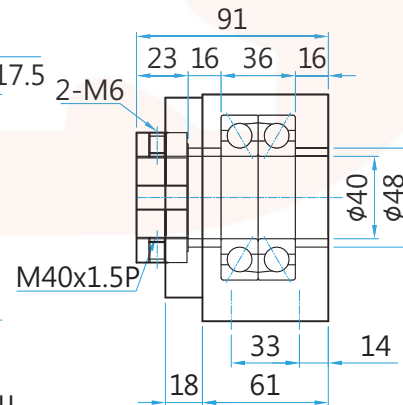
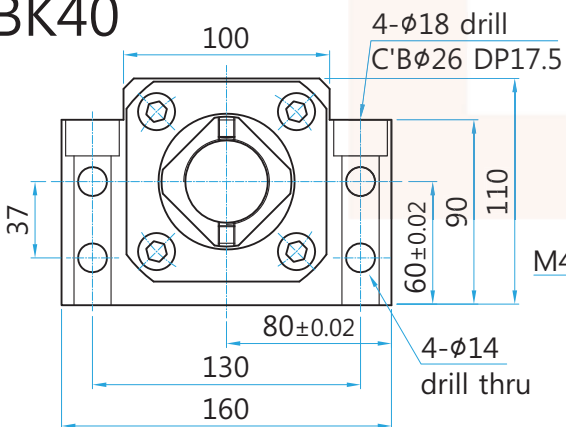
FK40	
사용베어링	7208B
동정격하중	4500 kgf
한계하중	2770 kgf
로크너트	RN40
칼라	C40

## FF40



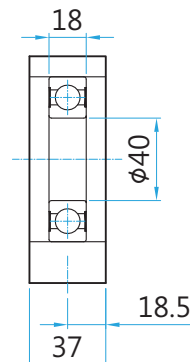
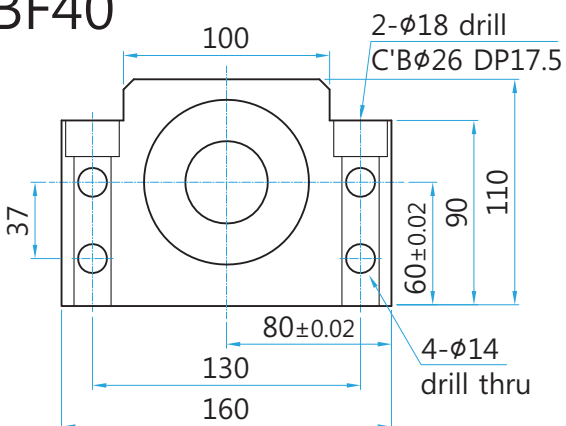
FF40	
사용베어링	6208ZZ
레이디얼 동정격하중	2970 kgf
외경용 스냅링	S40

## BK40



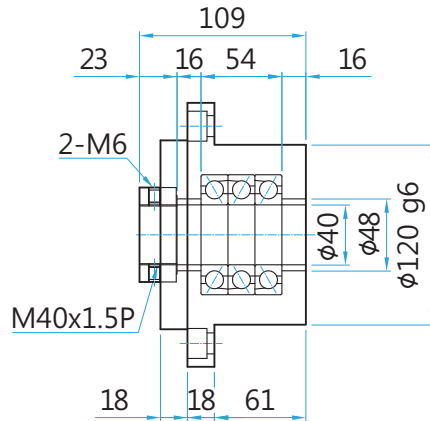
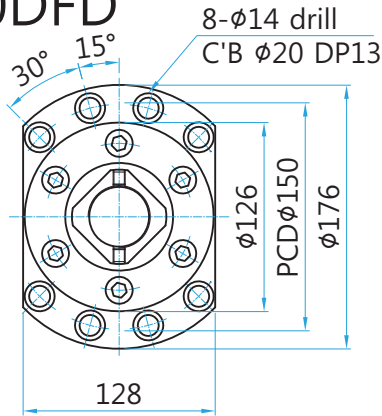
BK40	
사용베어링	7208B
동정격하중	4500 kgf
한계하중	2770 kgf
로크너트	RN40
칼라	C40

## BF40



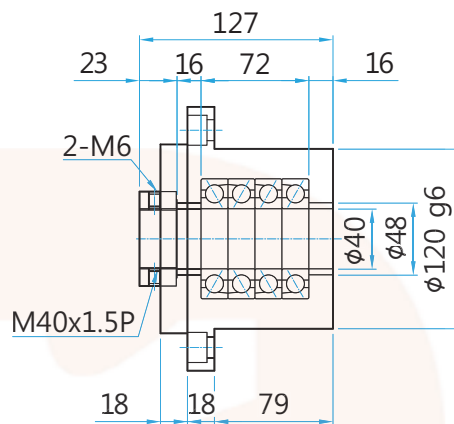
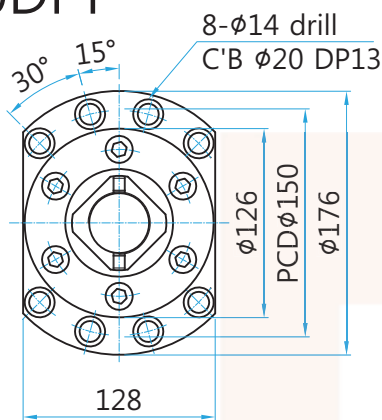
BF40	
사용베어링	6208ZZ
레이디얼 동정격하중	2970 kgf
외경용 스냅링	S40

FK40DFD



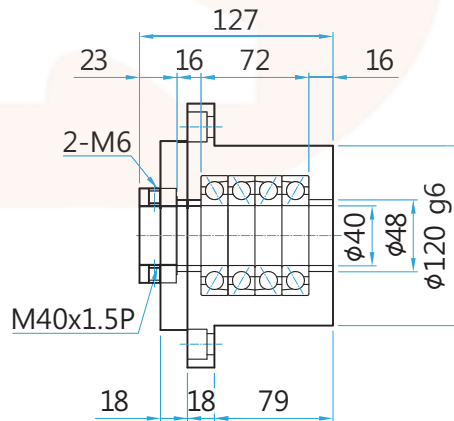
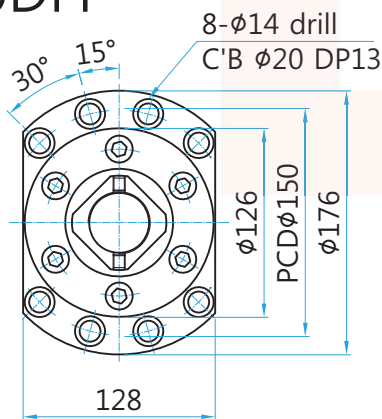
FK40DFD	
사용베어링	7208B
동정격하중	9000 kgf
한계하중	5540 kgf
로크너트	RN40
칼라	C40

FK40DFT



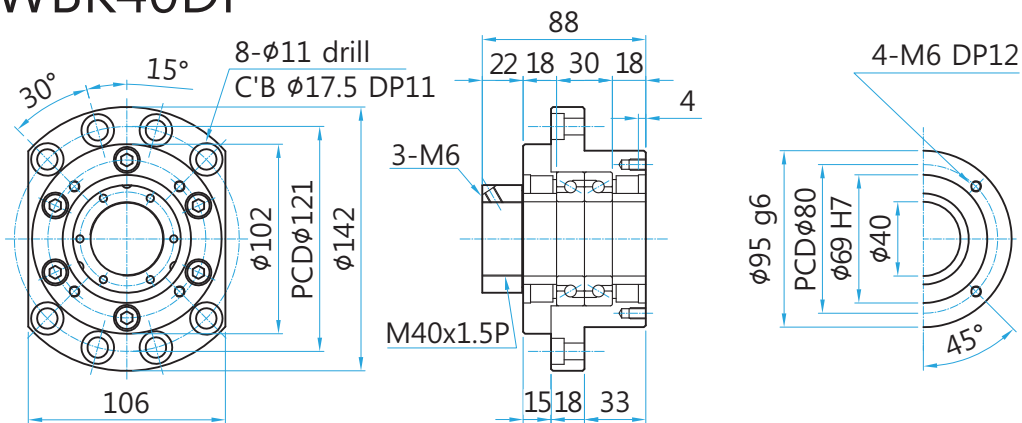
FK40DFT	
사용베어링	7208B
동정격하중	13500 kgf
한계하중	8310 kgf
로크너트	RN40
칼라	C40

FK40DFF



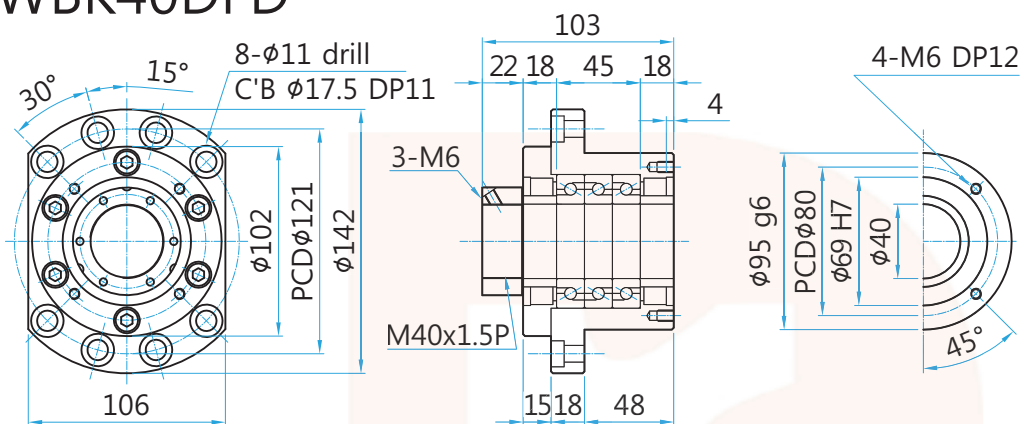
FK40DFF	
사용베어링	7208B
동정격하중	9000 kgf
한계하중	5540 kgf
로크너트	RN40
칼라	C40

## WBK40DF



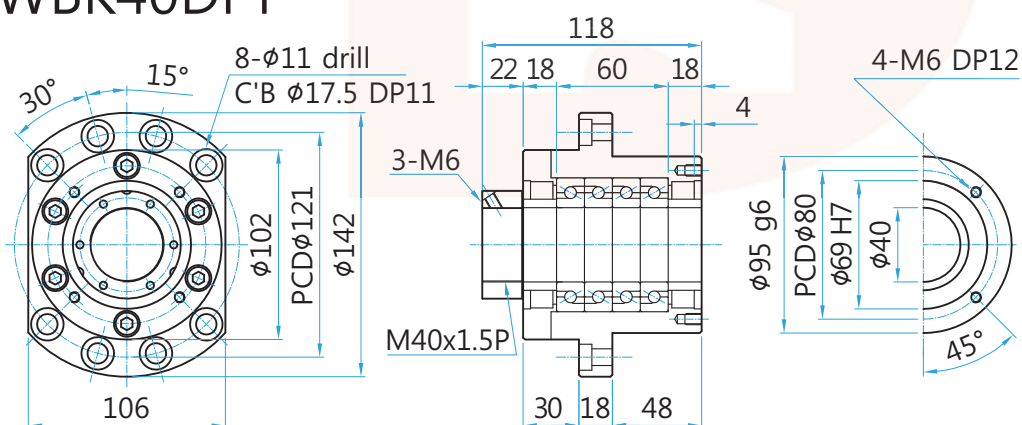
WBK40DF	
사용베어링	40TAC72B
동정격하중	3250 kgf
한계하중	5300 kgf
로크너트	KMTA8
칼라	C40-W

## WBK40DFD



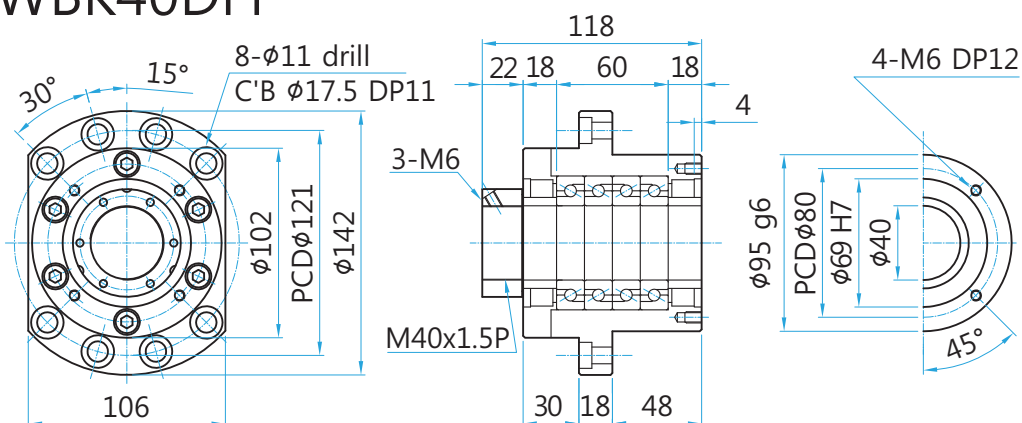
WBK40DFD	
사용베어링	40TAC72B
동정격하중	5250 kgf
한계하중	10600 kgf
로크너트	KMTA8
칼라	C40-W

## WBK40DFT



WBK40DFT	
사용베어링	40TAC72B
동정격하중	7000 kgf
한계하중	16000 kgf
로크너트	KMTA8
칼라	C40-W

## WBK40DFF



WBK40DFF	
사용베어링	40TAC72B
동정격하중	5250 kgf
한계하중	10600 kgf
로크너트	KMTA8
칼라	C40-W