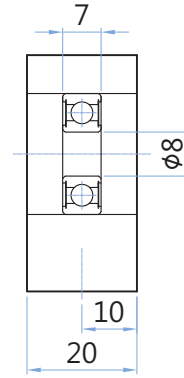
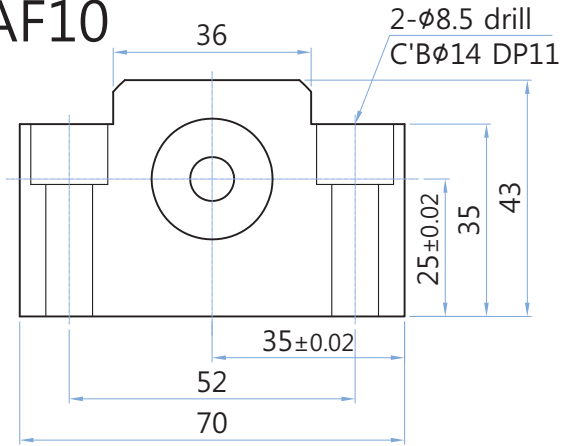


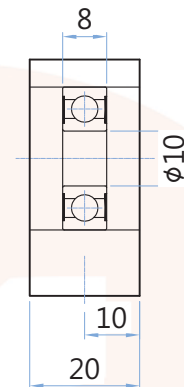
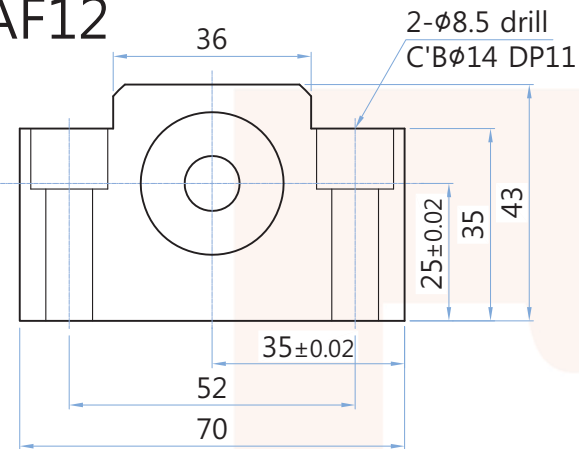
# 지지축 서포트유니트

## AF10



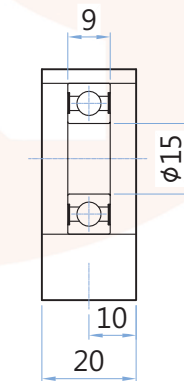
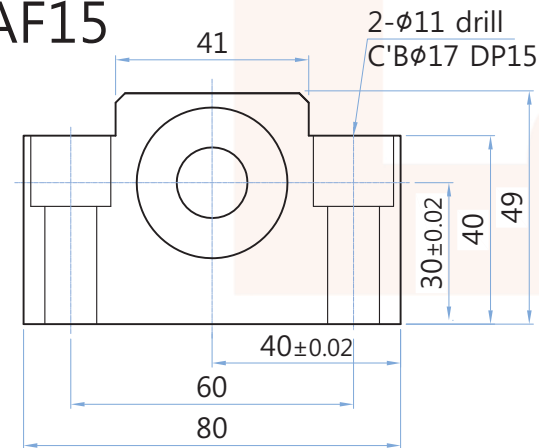
AF10	
사용베어링	608ZZ
레이디얼 동정격하중	335 kgf
외경용 스냅링	S8

## AF12



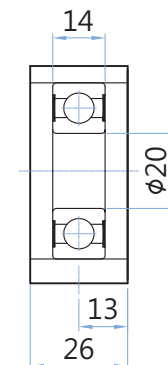
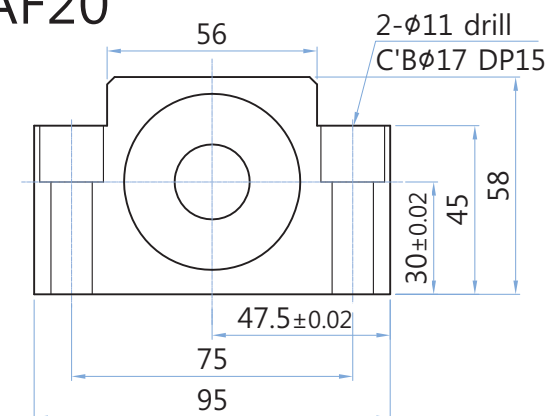
AF12	
사용베어링	6000ZZ
레이디얼 동정격하중	465 kgf
외경용 스냅링	S10

## AF15



AF15	
사용베어링	6002ZZ
레이디얼 동정격하중	570 kgf
외경용 스냅링	S15

## AF20



AF20	
사용베어링	6204ZZ
레이디얼 동정격하중	1300 kgf
외경용 스냅링	S20