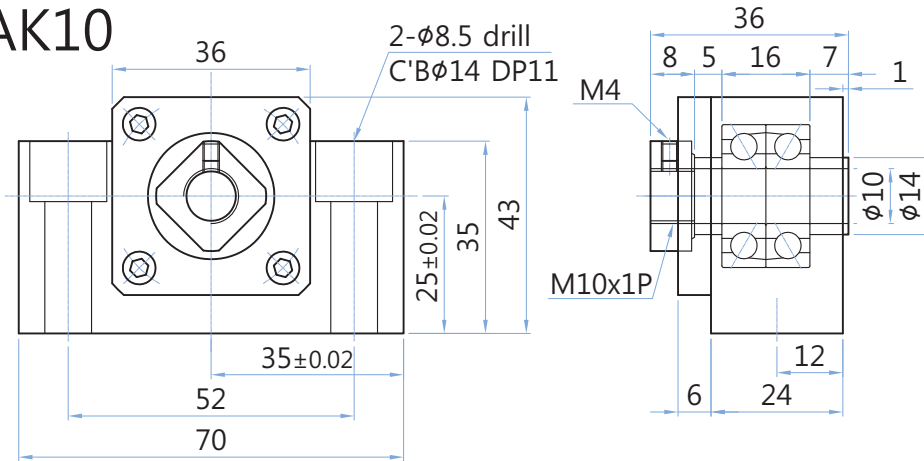


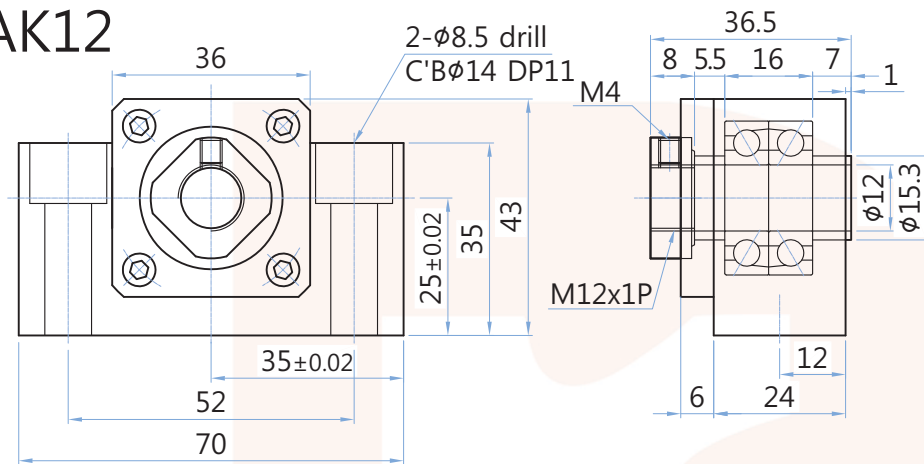
# 고정축 서포트유닛

## AK10



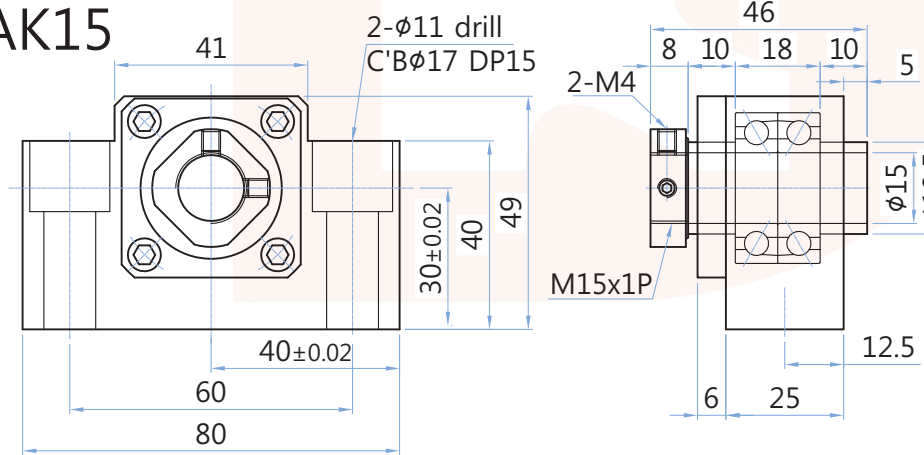
| AK10  |         |
|-------|---------|
| 사용베어링 | 7000A   |
| 동정격하중 | 670 kgf |
| 한계하중  | 278 kgf |
| 로크너트  | RN10    |
| 칼라    | C10-5   |
|       | C10-7   |

## AK12



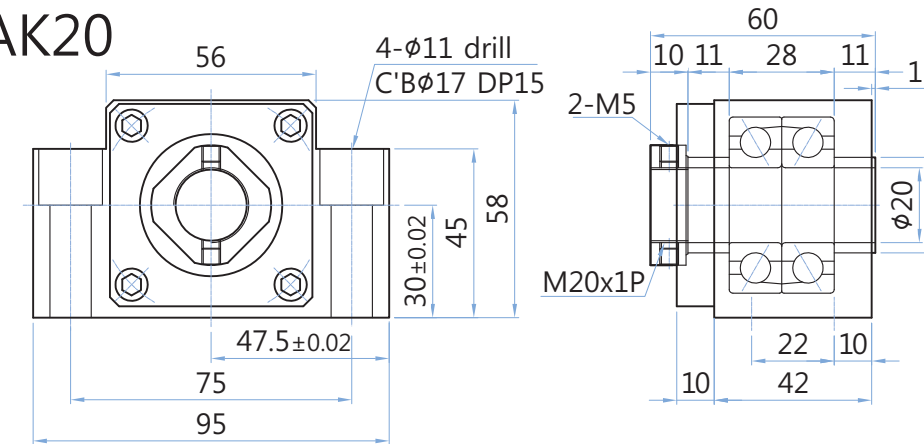
| AK12  |         |
|-------|---------|
| 사용베어링 | 7001A   |
| 동정격하중 | 725 kgf |
| 한계하중  | 310 kgf |
| 로크너트  | RN12    |
| 칼라    | C12-5.5 |
|       | C12-7   |

## AK15



| AK15  |         |
|-------|---------|
| 사용베어링 | 7002A   |
| 동정격하중 | 775 kgf |
| 한계하중  | 345 kgf |
| 로크너트  | RN15    |
| 칼라    | C15-10  |

## AK20



| AK20  |          |
|-------|----------|
| 사용베어링 | 7204B    |
| 동정격하중 | 1820 kgf |
| 한계하중  | 970 kgf  |
| 로크너트  | RN20     |
| 칼라    | C20-11   |