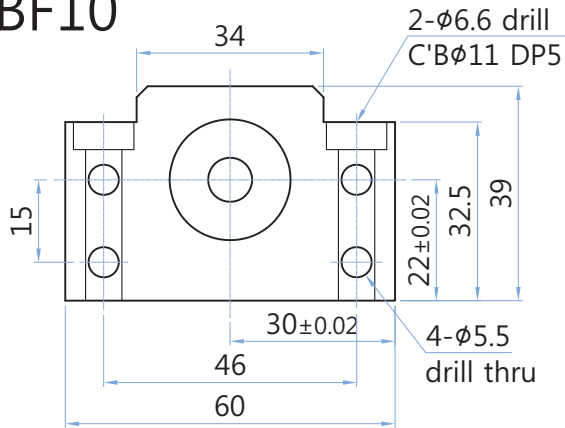


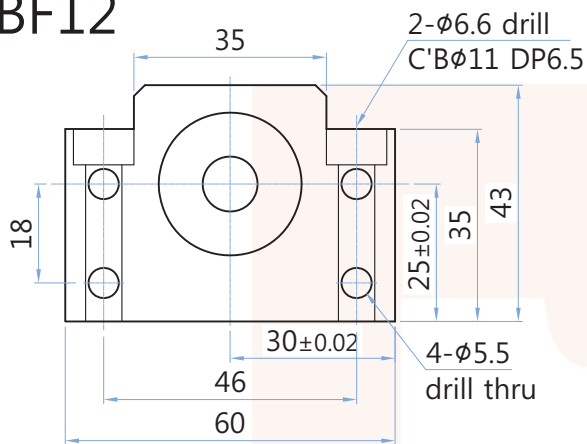
지지축 서포트유니트

BF10



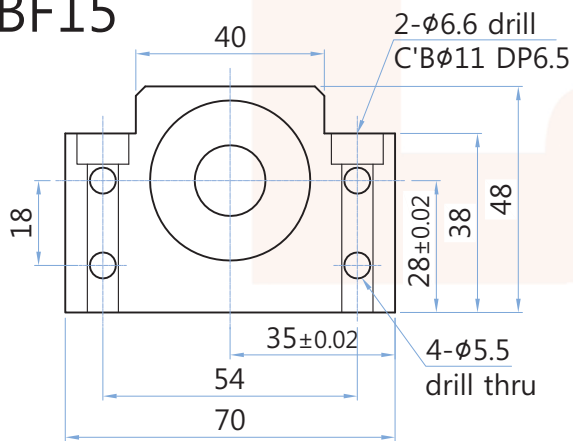
BF10	
사용베어링	608ZZ
레이디얼 동정격하중	335 kgf
외경용 스냅링	S8

BF12



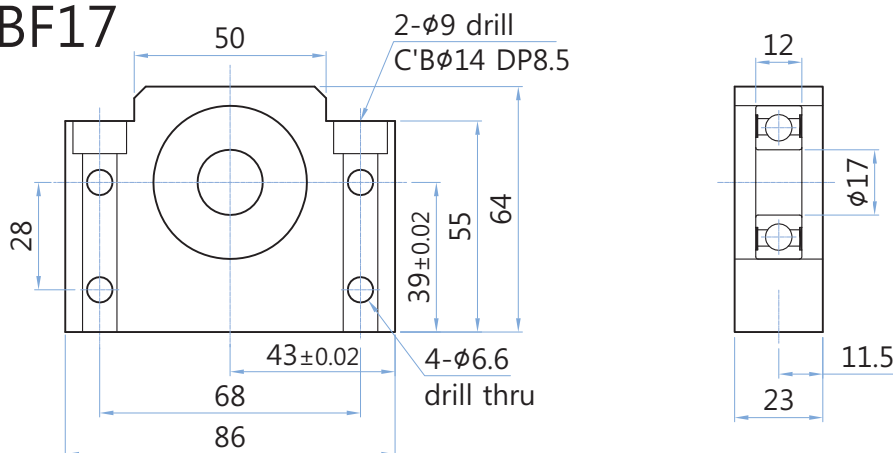
BF12	
사용베어링	6000ZZ
레이디얼 동정격하중	465 kgf
외경용 스냅링	S10

BF15



BF15	
사용베어링	6002ZZ
레이디얼 동정격하중	570 kgf
외경용 스냅링	S15

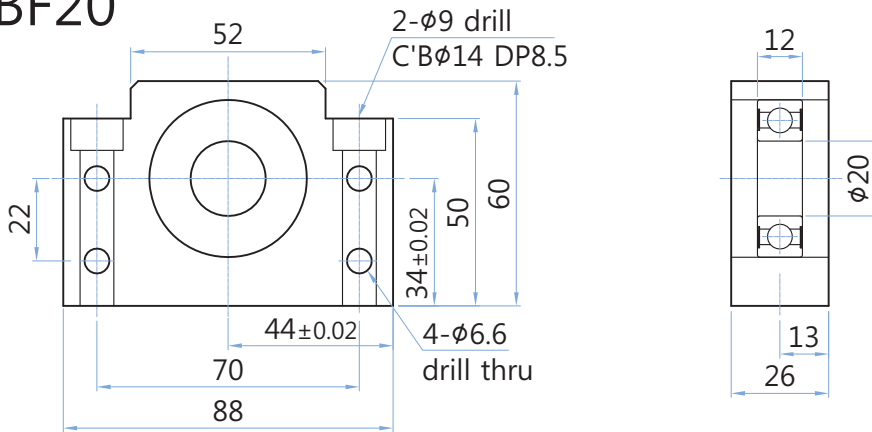
BF17



BF17	
사용베어링	6203ZZ
레이디얼 동정격하중	975 kgf
외경용 스냅링	S17

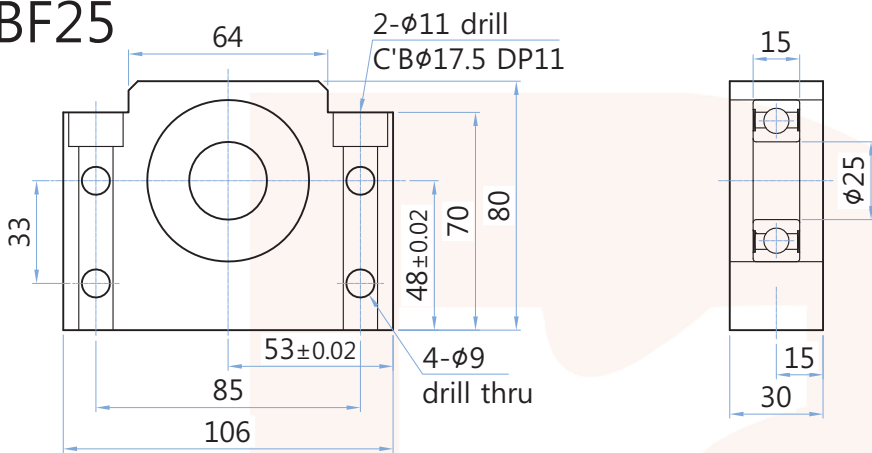
지지축 서포트유닛

BF20



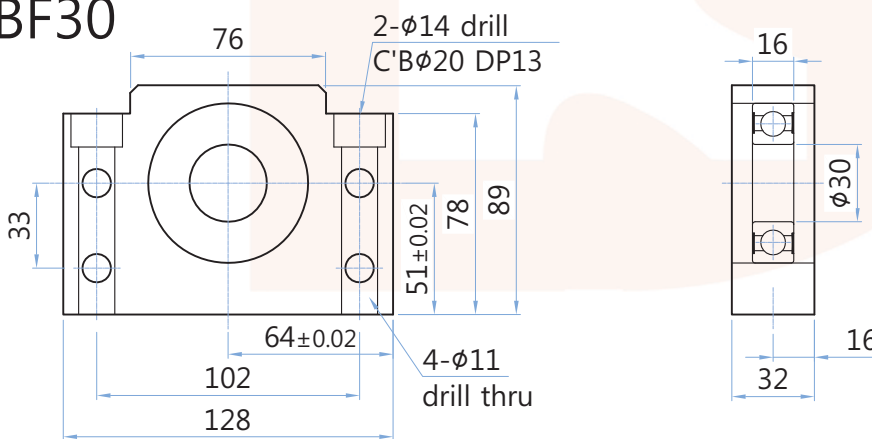
BF20	
사용베어링	6004ZZ
레이디얼 동정격하중	1300 kgf
외경용 스프링	S20

BF25



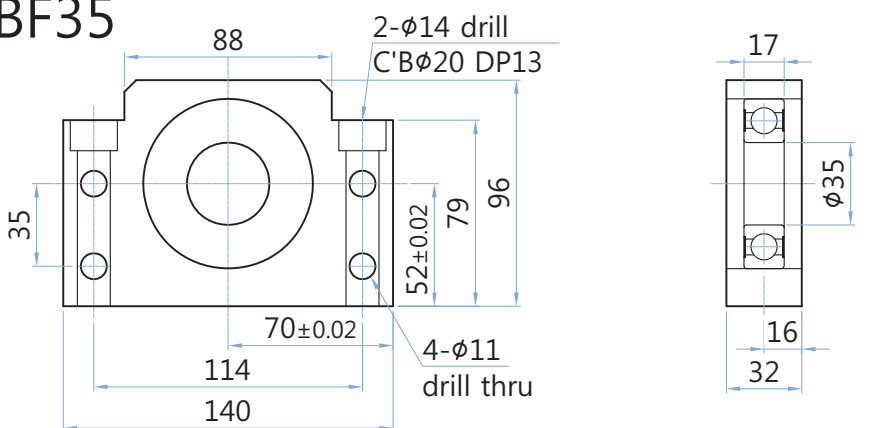
BF25	
사용베어링	6205ZZ
레이디얼 동정격하중	1430 kgf
외경용 스프링	S25

BF30



BF30	
사용베어링	6206ZZ
레이디얼 동정격하중	1980 kgf
외경용 스프링	S30

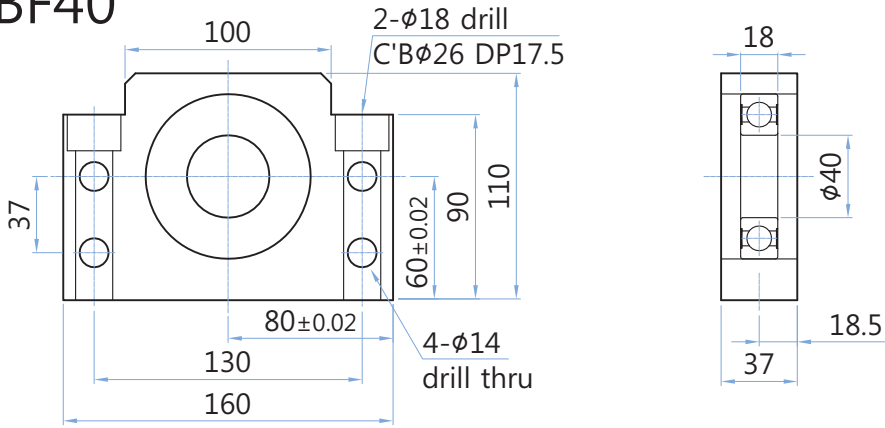
BF35



BF35	
사용베어링	6207ZZ
레이디얼 동정격하중	2620 kgf
외경용 스프링	S35

지지축 서포트유니트

BF40



BF40	
사용베어링	6208ZZ
레이디얼 동정격하중	2970 kgf
외경용 스�냅링	S40

