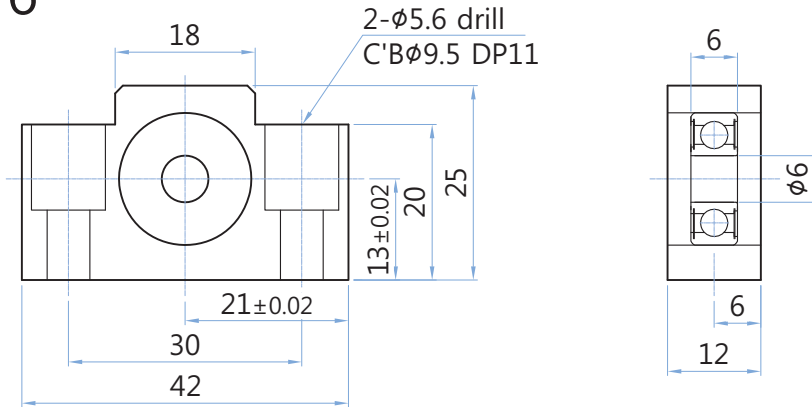


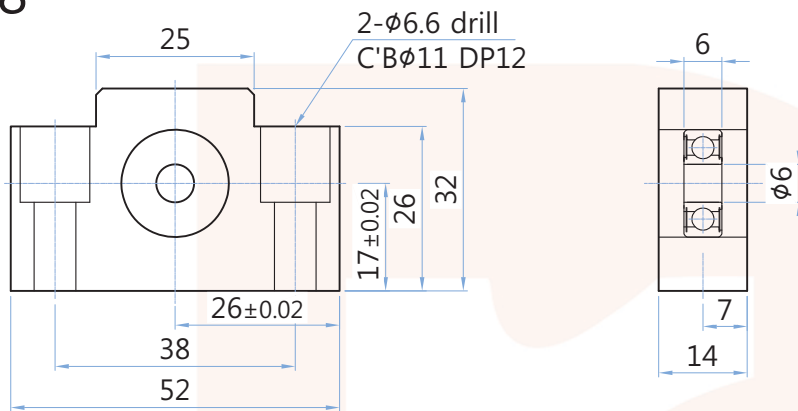
# 지지축 서포트유닛

## EF6



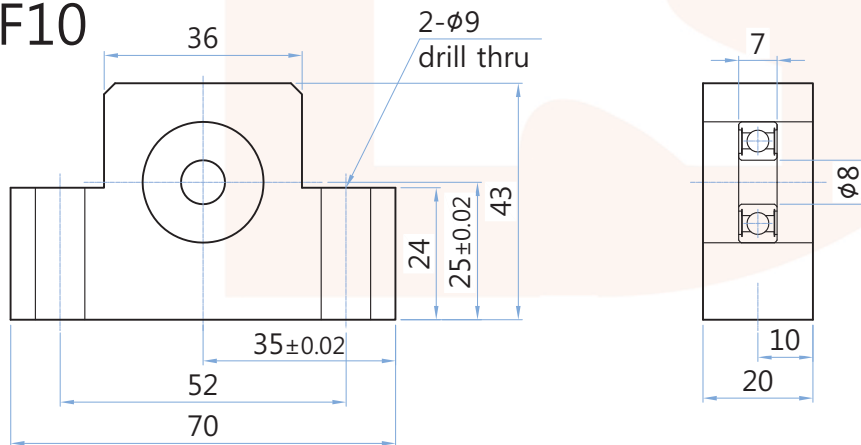
EF6	
사용베어링	606ZZ
레이디얼 동정격하중	231 kgf
외경용 스프링	S6

## EF8



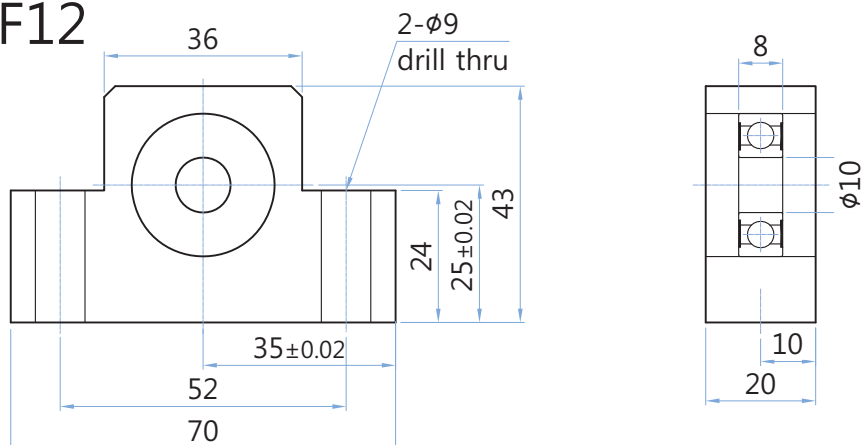
EF8	
사용베어링	606ZZ
레이디얼 동정격하중	231 kgf
외경용 스프링	S6

## EF10



EF10	
사용베어링	608ZZ
레이디얼 동정격하중	335 kgf
외경용 스프링	S8

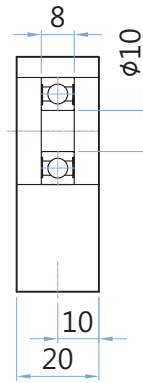
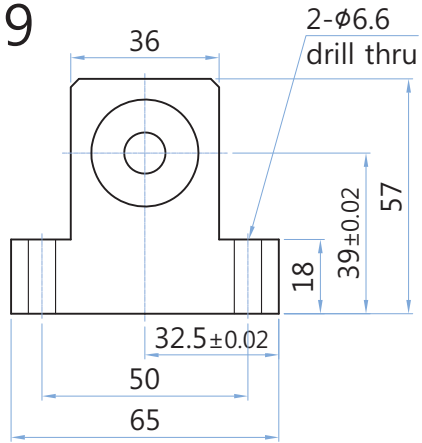
## EF12



EF12	
사용베어링	6000ZZ
레이디얼 동정격하중	465 kgf
외경용 스프링	S10

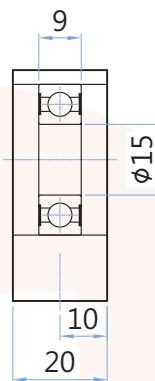
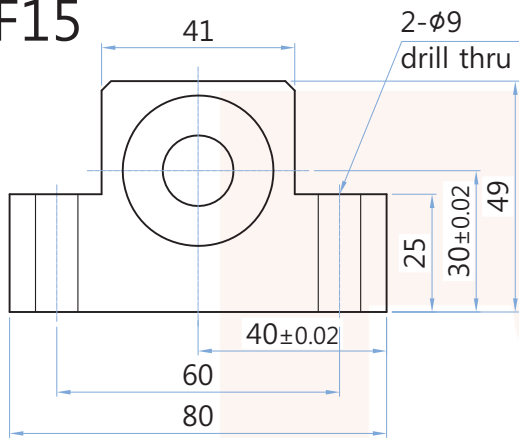
# 지지축 서포트유니트

## EF12-39



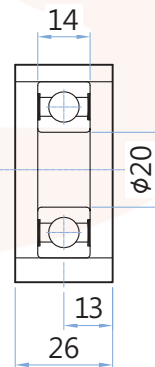
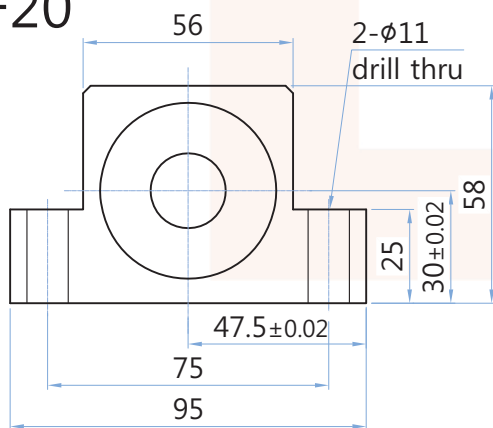
EF12-39	
사용베어링	6000ZZ
레이디얼 동정격하중	465 kgf
외경용 스프링	S10

## EF15



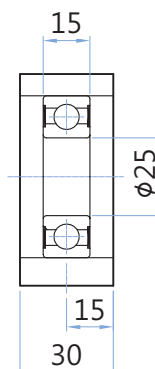
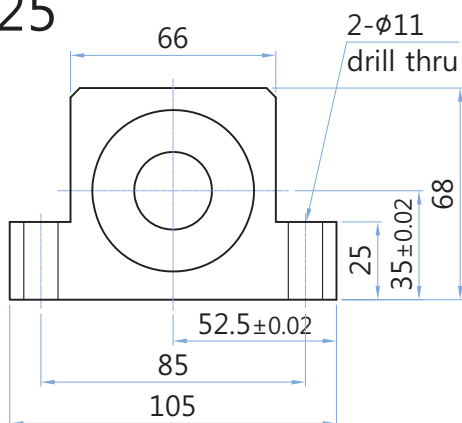
EF15	
사용베어링	6002ZZ
레이디얼 동정격하중	570 kgf
외경용 스프링	S15

## EF20



EF20	
사용베어링	6204ZZ
레이디얼 동정격하중	1300 kgf
외경용 스프링	S20

## EF25



EF25	
사용베어링	6205ZZ
레이디얼 동정격하중	1430 kgf
외경용 스프링	S25