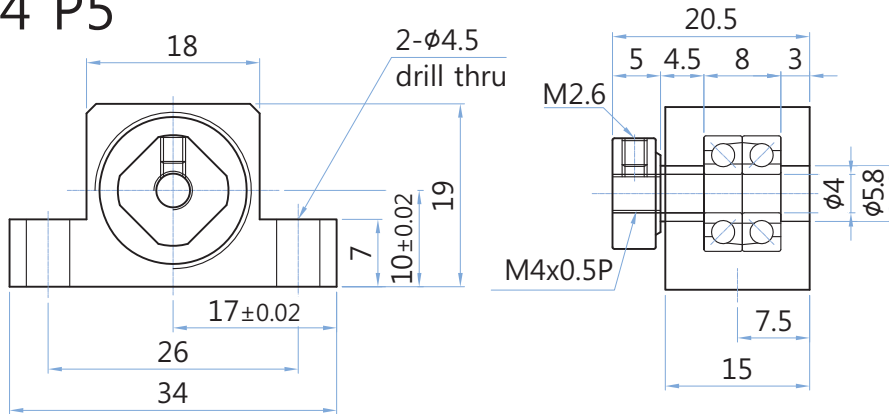


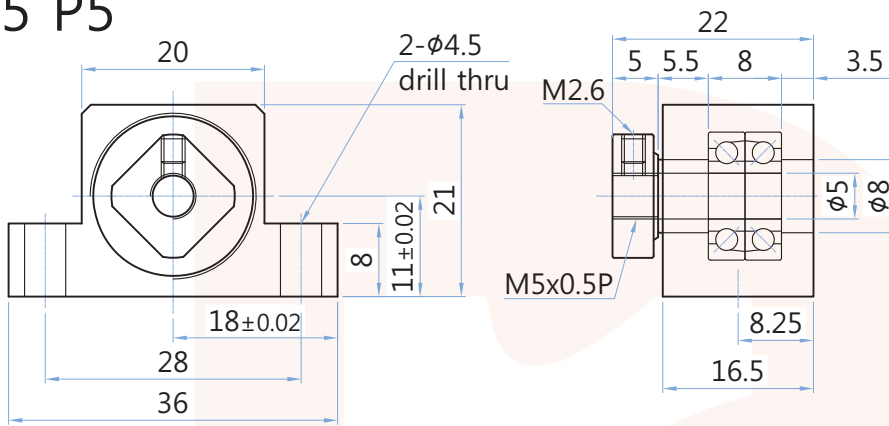
고정축 서포트유닛

EK4 P5



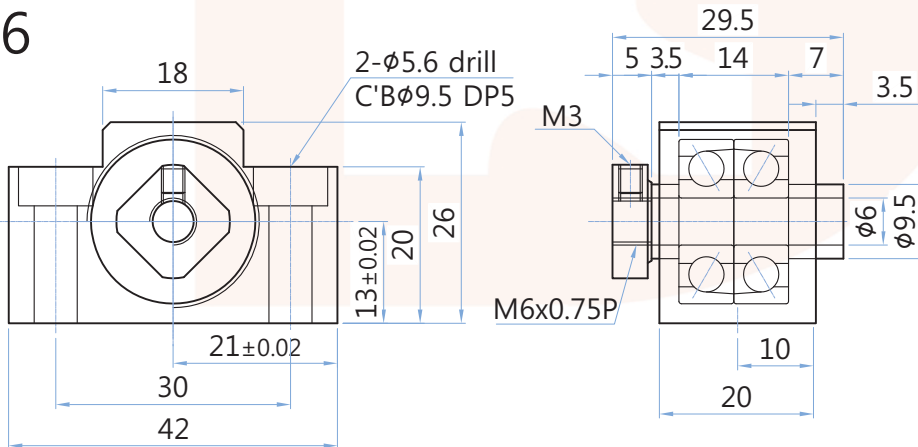
EK4 P5	
사용베어링	AC4P5
동정격하중	93 kgf
한계하중	110 kgf
로크너트	RN4
칼라	C4

EK5 P5



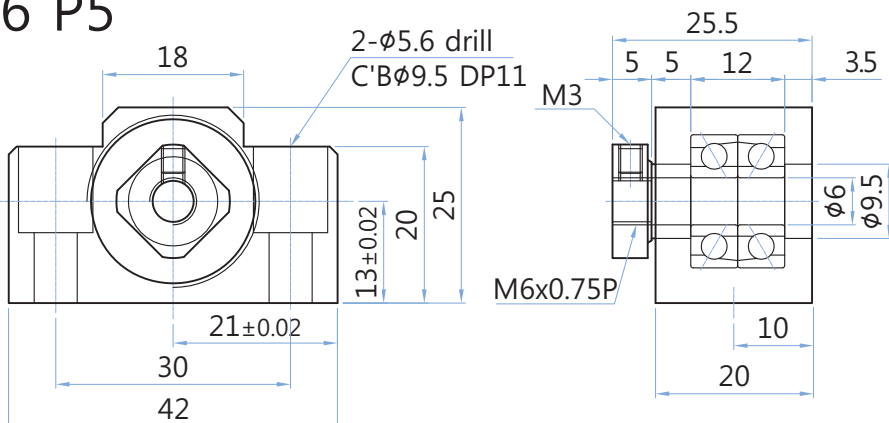
EK5 P5	
사용베어링	AC5P5
동정격하중	100 kgf
한계하중	124 kgf
로크너트	RN5
칼라	C5

EK6



EK6	
사용베어링	EN6
동정격하중	-
한계하중	-
로크너트	RN6
칼라	C6-3.5 C6-7

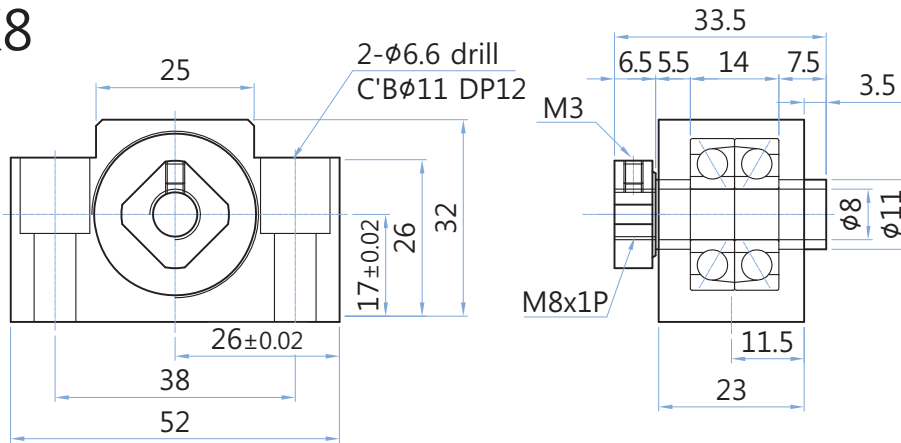
EK6 P5



EK6 P5	
사용베어링	AC6P5
동정격하중	273 kgf
한계하중	106 kgf
로크너트	RN6
칼라	C6-5

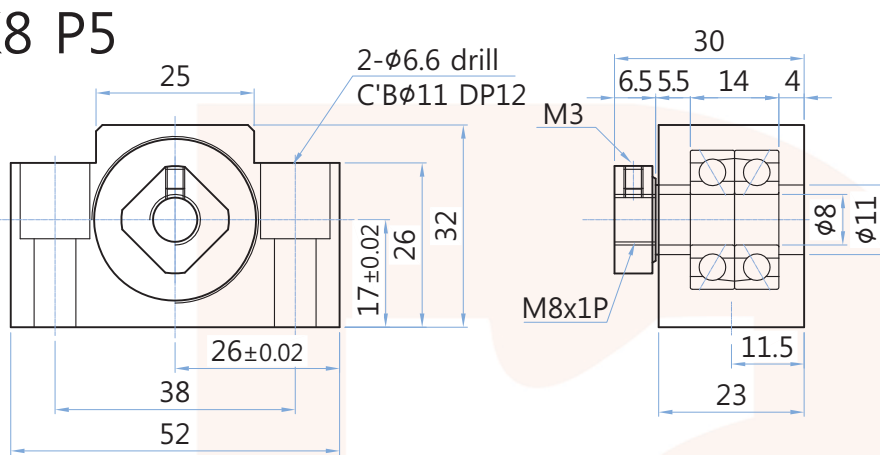
고정축 서포트유닛

EK8



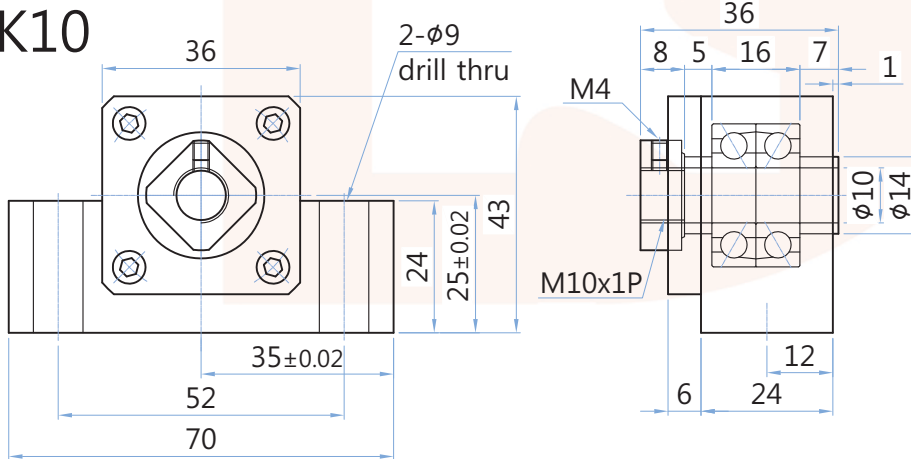
EK8	
사용베어링	EN8
동정격하중	-
한계하중	-
로크너트	RN8
칼라	C8-5.5
	C8-7.5

EK8 P5



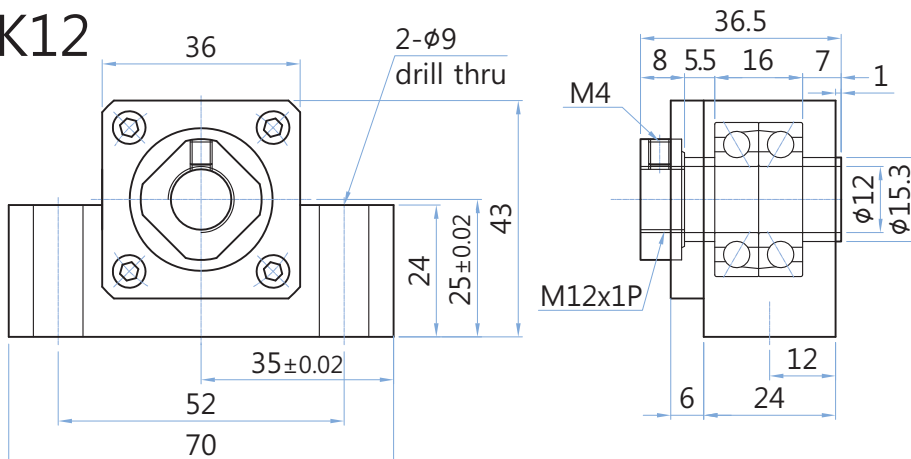
EK8 P5	
사용베어링	708AP5
동정격하중	450 kgf
한계하중	148 kgf
로크너트	RN8
칼라	C8-5.5

EK10



EK10	
사용베어링	7000A
동정격하중	670 kgf
한계하중	278 kgf
로크너트	RN10
칼라	C10-5
	C10-7

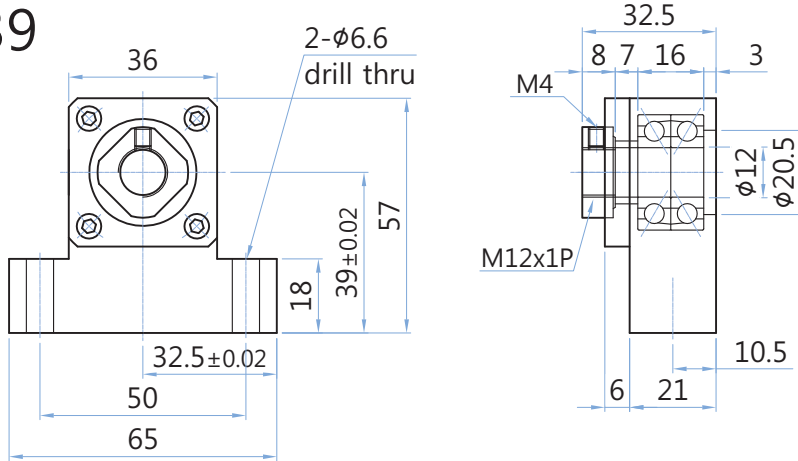
EK12



EK12	
사용베어링	7001A
동정격하중	725 kgf
한계하중	310 kgf
로크너트	RN12
칼라	C12-5.5
	C12-7

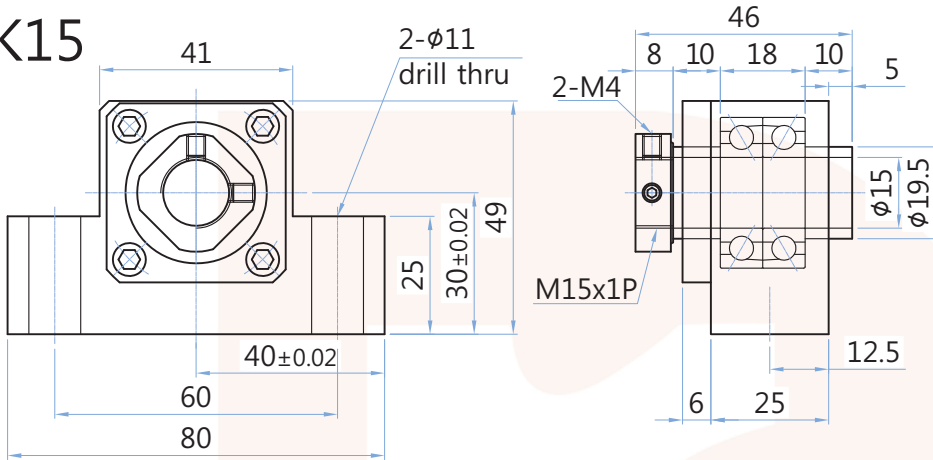
고정축 서포트유니트

EK12-39



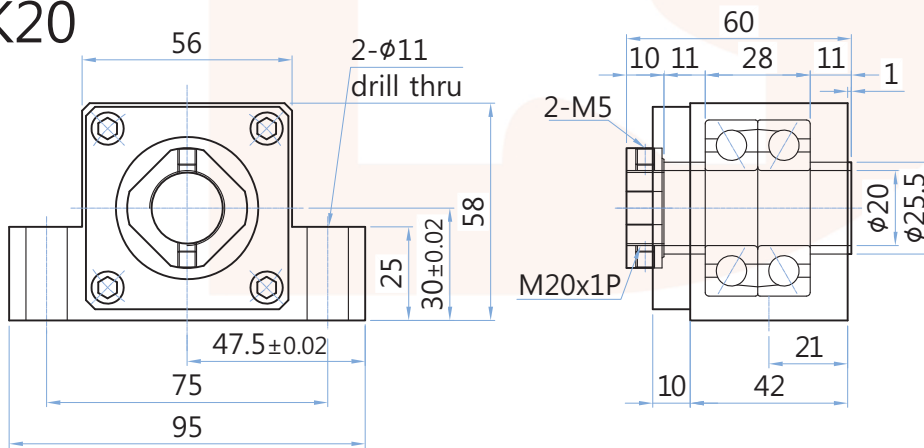
EK12-39	
사용베어링	7001A
동정격하중	725 kgf
한계하중	310 kgf
로크너트	RN12
칼라	C12-7

EK15



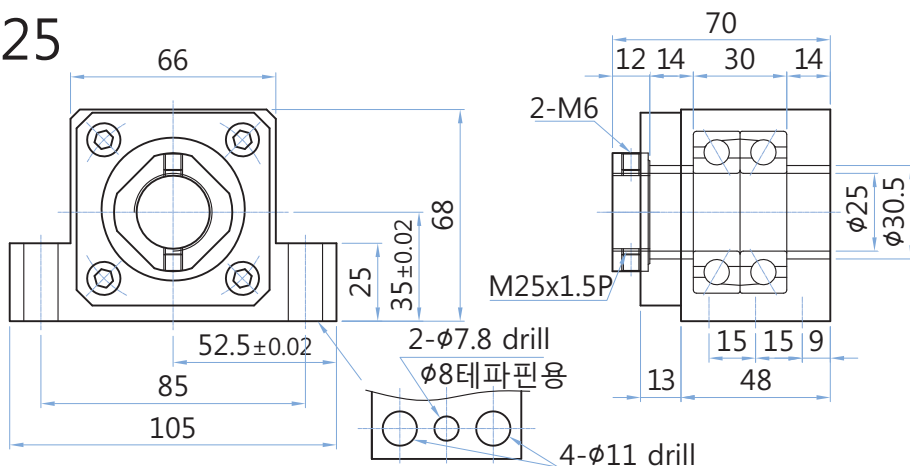
EK15	
사용베어링	7002A
동정격하중	775 kgf
한계하중	345 kgf
로크너트	RN15
칼라	C15-10

EK20



EK20	
사용베어링	7204B
동정격하중	1820 kgf
한계하중	970 kgf
로크너트	RN20
칼라	C20-11

EK25



EK25	
사용베어링	7205B
동정격하중	2060 kgf
한계하중	1170 kgf
로크너트	RN25
칼라	C25-14