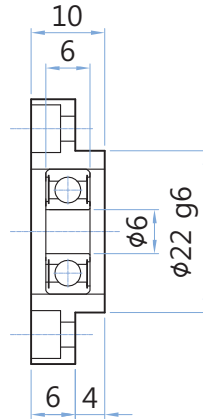
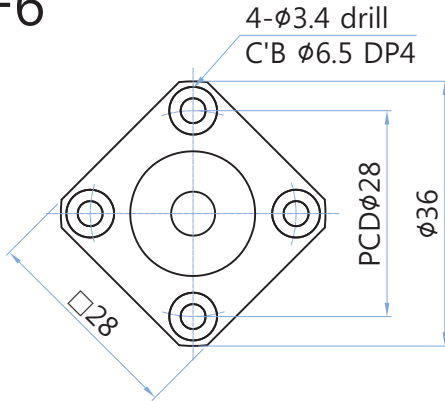


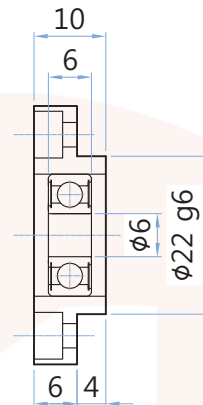
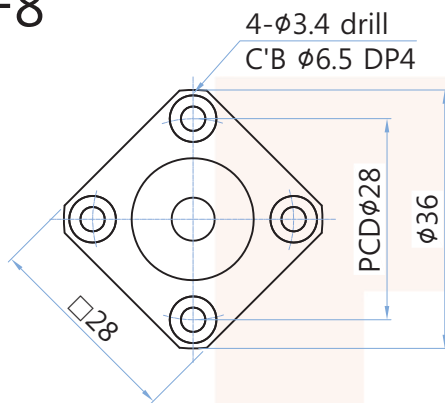
지지축 서포트유닛

FF6



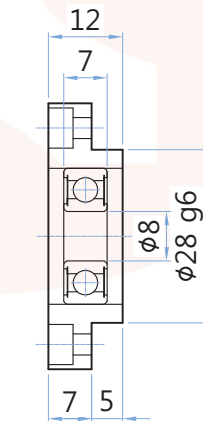
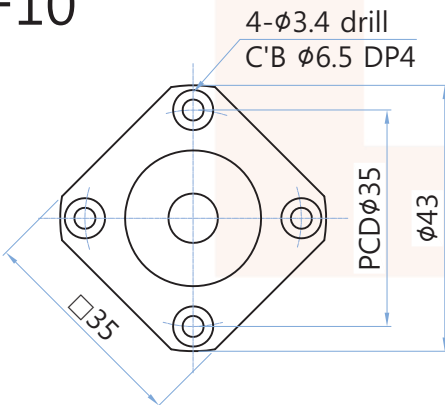
FF6	
사용베어링	606ZZ
레이디얼 동정격하중	231 kgf
외경용 스냅링	S6

FF8



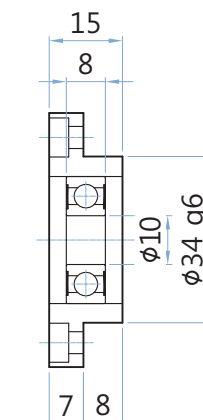
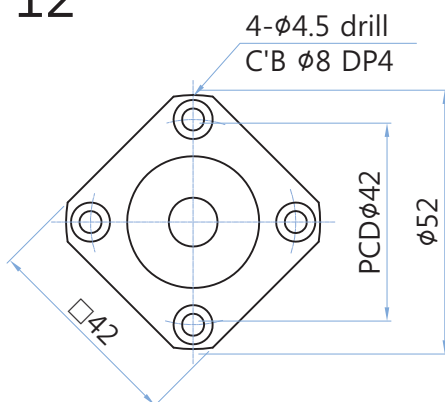
FF8	
사용베어링	606ZZ
레이디얼 동정격하중	231 kgf
외경용 스냅링	S6

FF10



FF10	
사용베어링	608ZZ
레이디얼 동정격하중	335 kgf
외경용 스냅링	S8

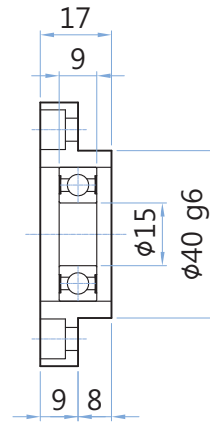
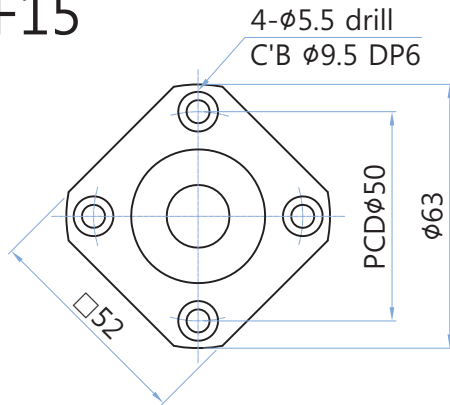
FF12



FF12	
사용베어링	6000ZZ
레이디얼 동정격하중	465 kgf
외경용 스냅링	S10

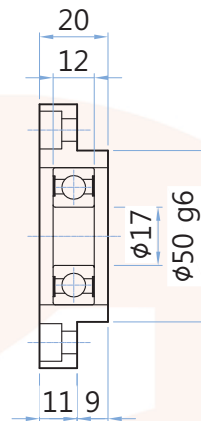
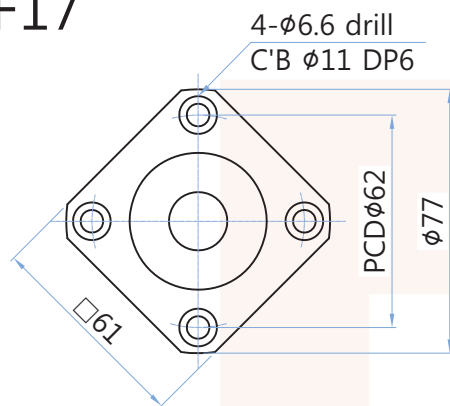
지지축 서포트유닛

FF15



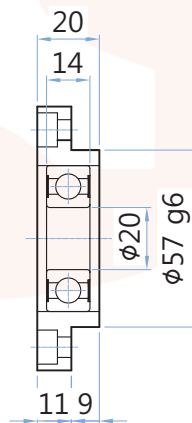
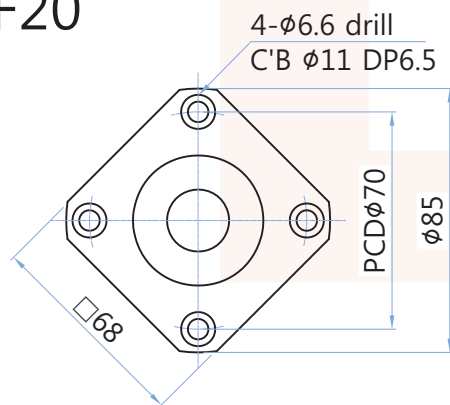
FF15	
사용베어링	6002ZZ
레이디얼 동정격하중	570 kgf
외경용 스냅링	S15

FF17



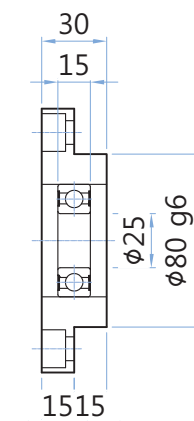
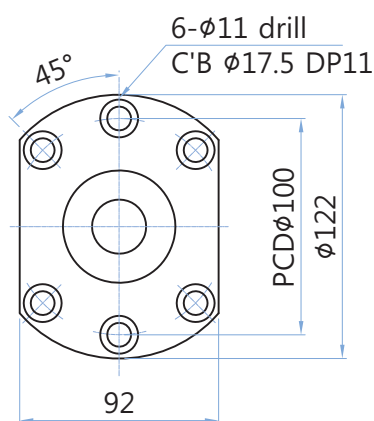
FF17	
사용베어링	6203ZZ
레이디얼 동정격하중	975 kgf
외경용 스냅링	S17

FF20



FF20	
사용베어링	6204ZZ
레이디얼 동정격하중	1300 kgf
외경용 스냅링	S20

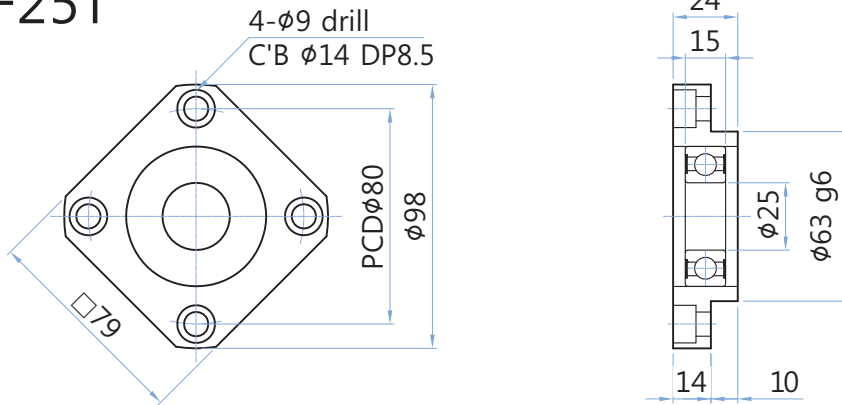
FF25



FF25	
사용베어링	6205ZZ
레이디얼 동정격하중	1430 kgf
외경용 스냅링	S25

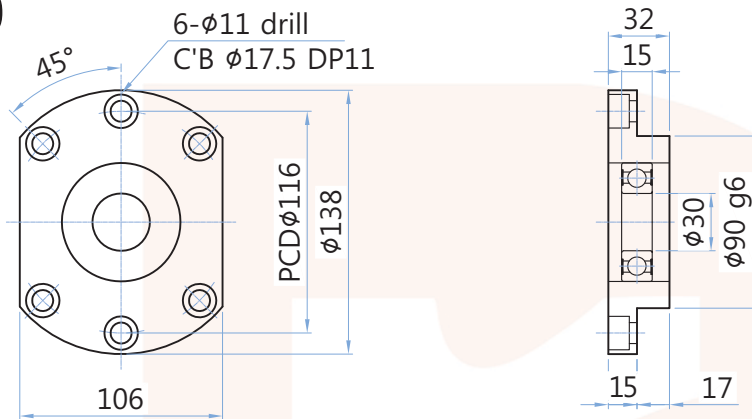
지지축 서포트유니트

FF25T



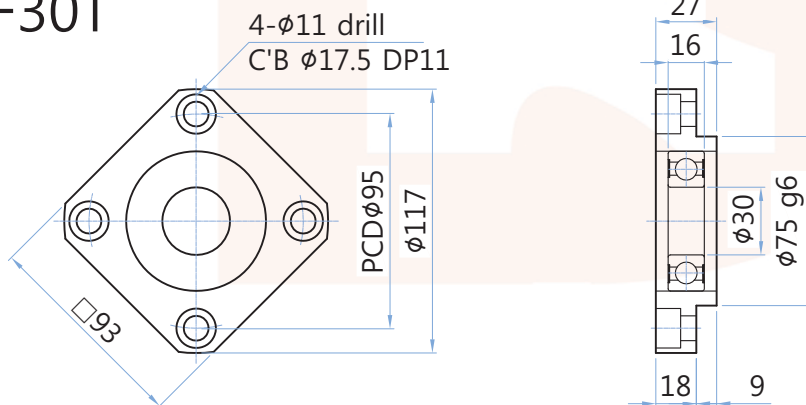
FF25T	
사용베어링	6205ZZ
레이디얼 동정격하중	1430 kgf
외경용 스냅링	S25

FF30



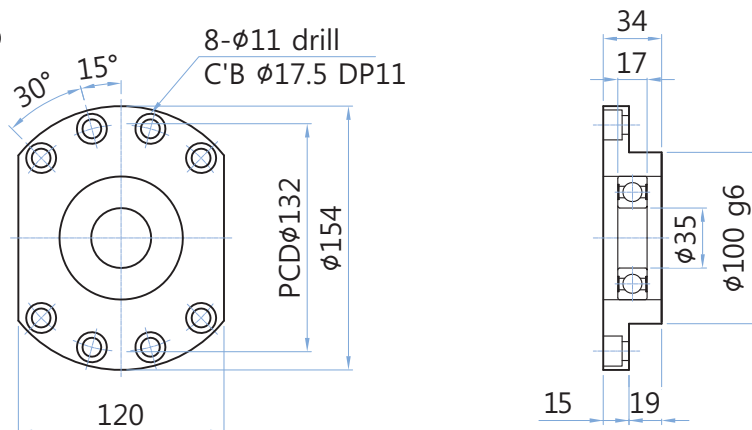
FF30	
사용베어링	6206ZZ
레이디얼 동정격하중	1980 kgf
외경용 스냅링	S30

FF30T



FF30T	
사용베어링	6206ZZ
레이디얼 동정격하중	1980 kgf
외경용 스냅링	S30

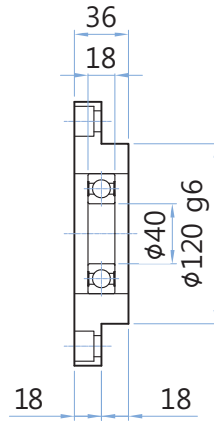
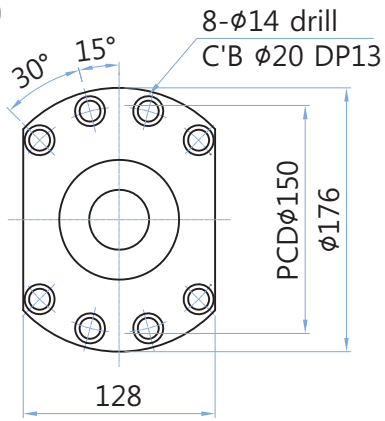
FF35



FF35	
사용베어링	6207ZZ
레이디얼 동정격하중	2620 kgf
외경용 스냅링	S35

지지축 서포트유닛

FF40



FF40	
사용베어링	6208ZZ
레이디얼 동정격하중	2970 kgf
외경용 스패링	S40

