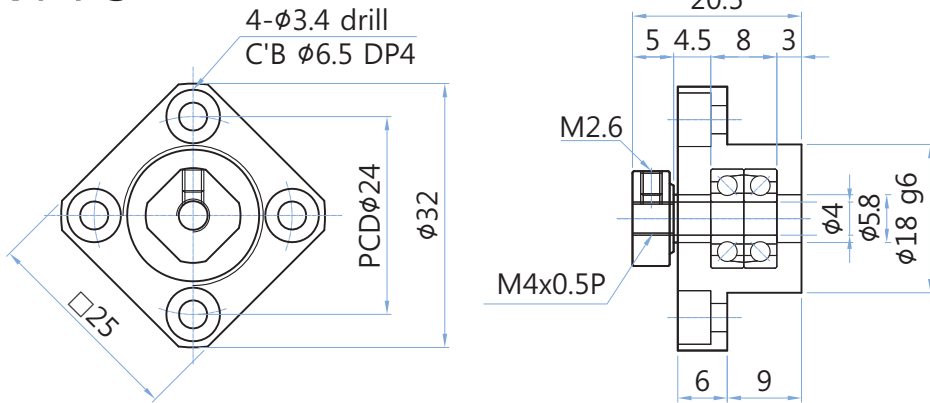
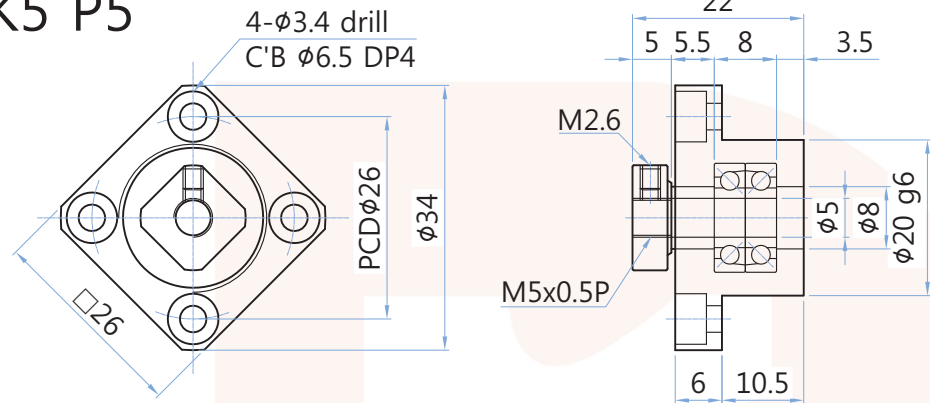


FK4 P5



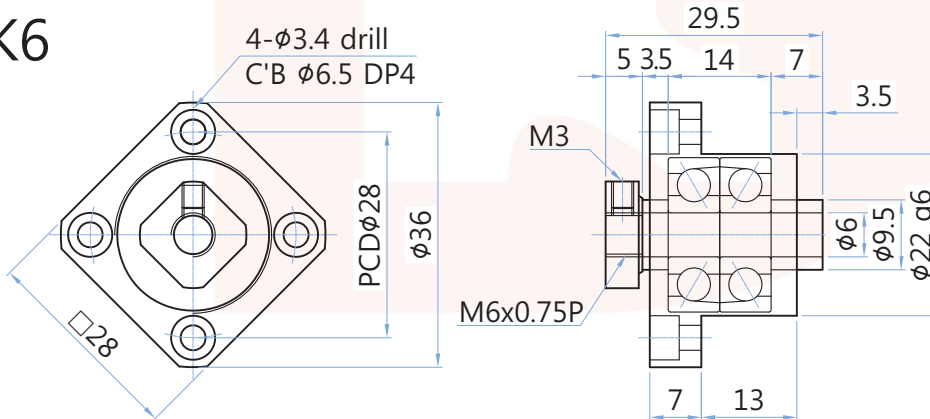
FK4 P5	
사용베어링	AC4P5
동정격하중	93 kgf
한계하중	110 kgf
로크너트	RN4
칼라	C4

FK5 P5



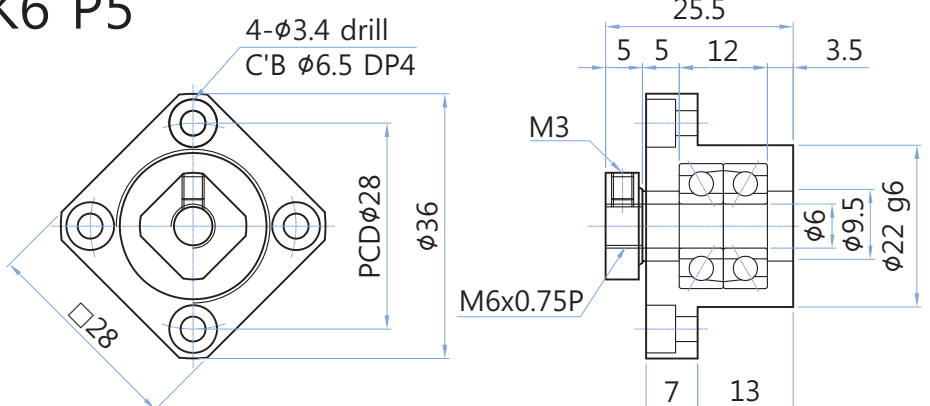
FK5 P5	
사용베어링	AC5P5
동정격하중	100 kgf
한계하중	124 kgf
로크너트	RN5
칼라	C5

FK6



FK6	
사용베어링	EN6
동정격하중	-
한계하중	-
로크너트	RN6
칼라	C6-3.5 C6-7

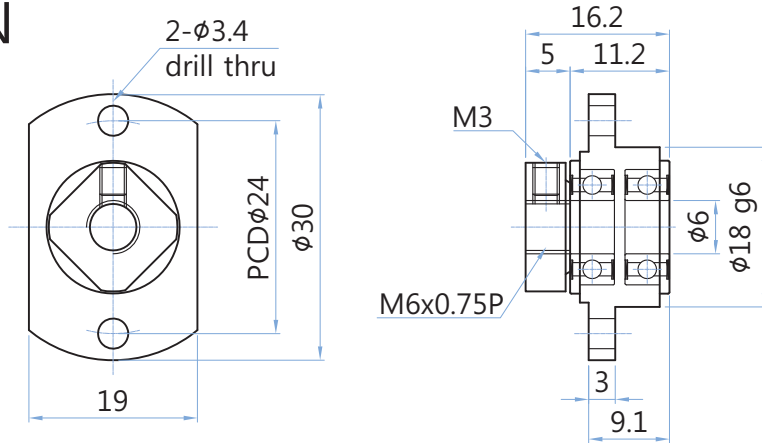
FK6 P5



FK6 P5	
사용베어링	AC6P5
동정격하중	273 kgf
한계하중	106 kgf
로크너트	RN6
칼라	C6-5

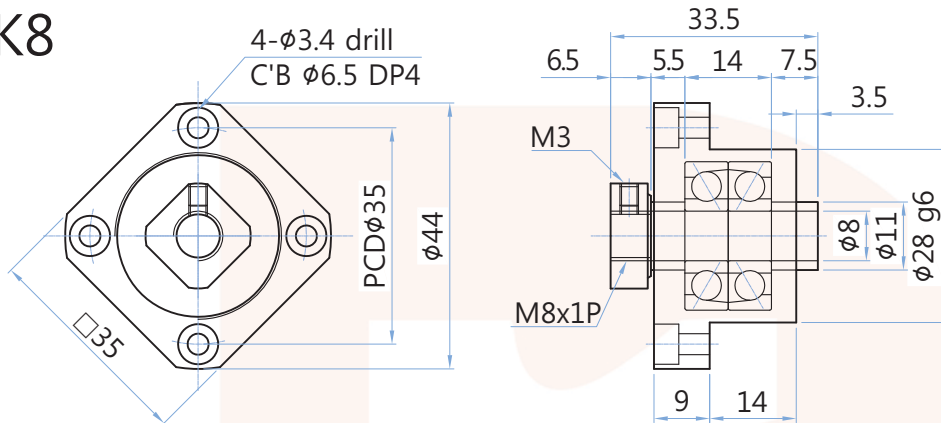
고정축 서포트유니트

FK6N



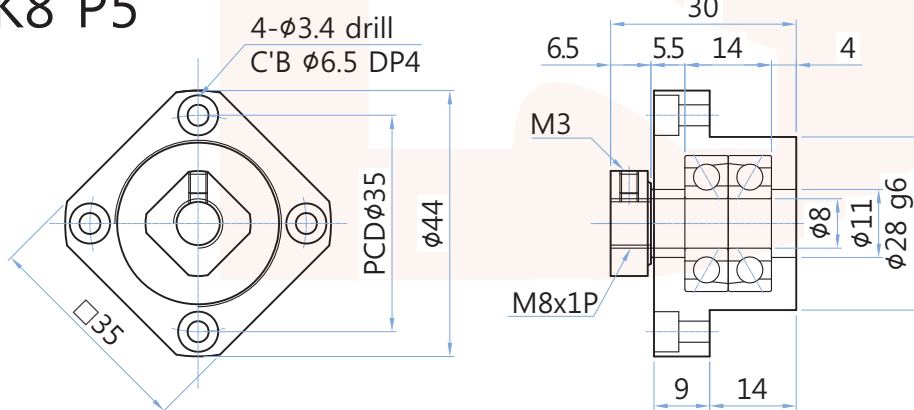
FK6N	
사용베어링	F686ZZ
동정격하중	-
한계하중	-
로크너트	RN6
칼라	없음

FK8



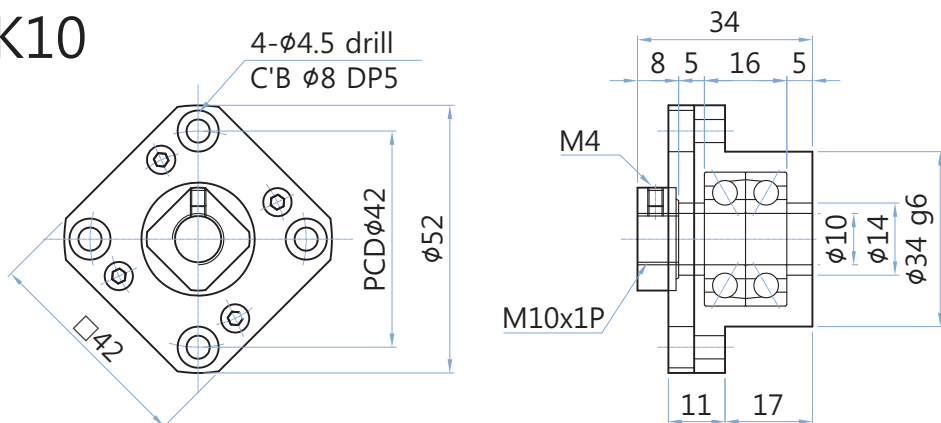
FK8	
사용베어링	EN8
동정격하중	-
한계하중	-
로크너트	RN8
칼라	C8-5.5 C8-7.5

FK8 P5



FK8 P5	
사용베어링	708AP5
동정격하중	450 kgf
한계하중	148 kgf
로크너트	RN8
칼라	C8-5.5

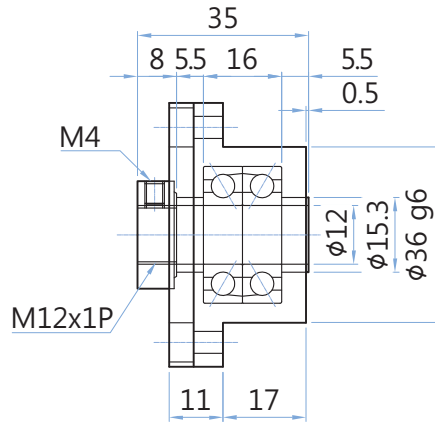
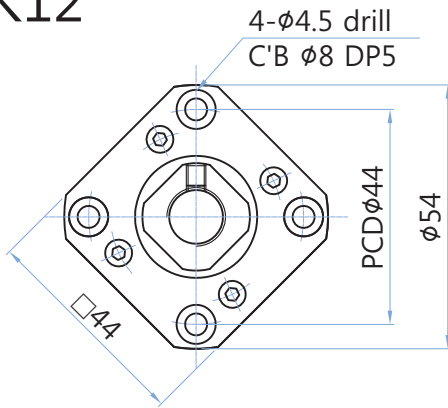
FK10



FK10	
사용베어링	7000A
동정격하중	670 kgf
한계하중	278 kgf
로크너트	RN10
칼라	C10-5

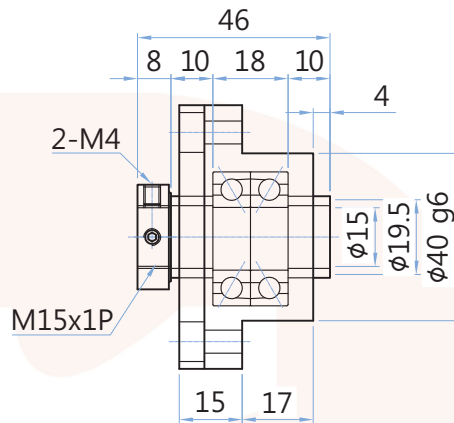
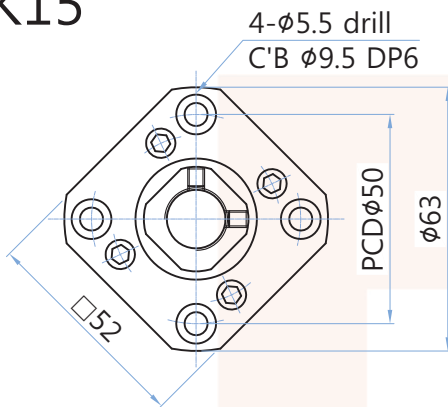
고정축 서포트유니트

FK12



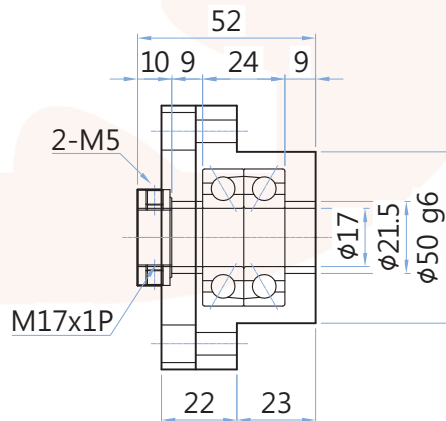
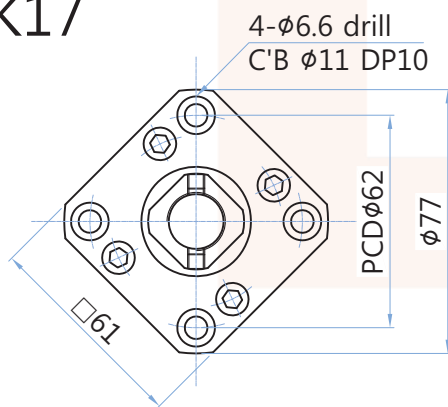
FK12	
사용베어링	7001A
동정격하중	725 kgf
한계하중	310 kgf
로크너트	RN12
칼라	C12-5.5

FK15



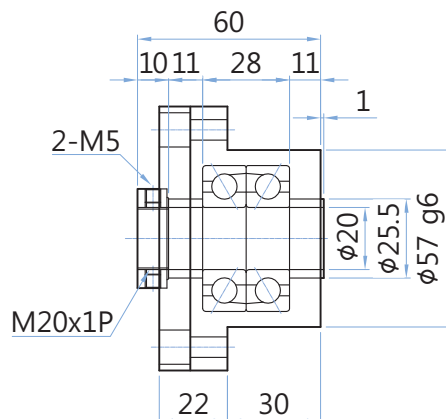
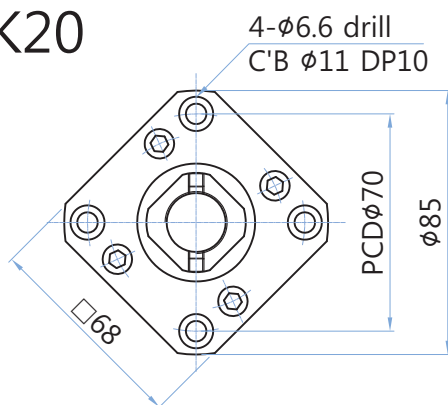
FK15	
사용베어링	7002A
동정격하중	775 kgf
한계하중	345 kgf
로크너트	RN15
칼라	C15-10

FK17



FK17	
사용베어링	7203B
동정격하중	1400 kgf
한계하중	569 kgf
로크너트	RN17
칼라	C17

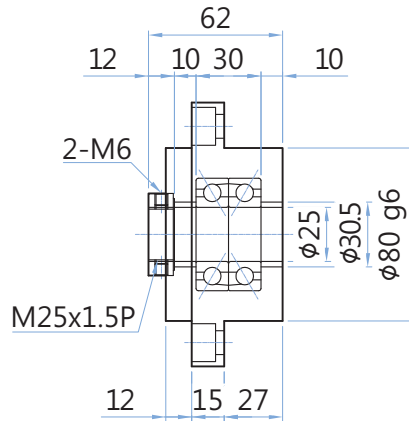
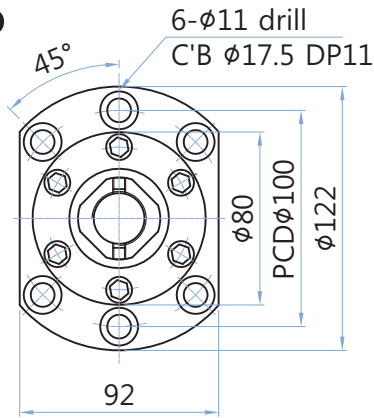
FK20



FK20	
사용베어링	7204B
동정격하중	1820 kgf
한계하중	970 kgf
로크너트	RN20
칼라	C20-11

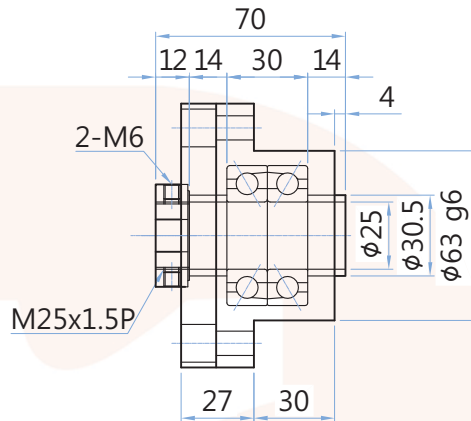
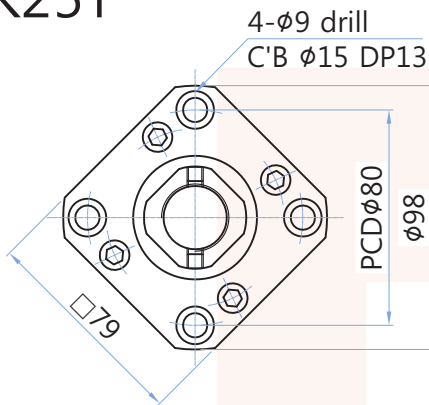
고정축 서포트유닛

FK25



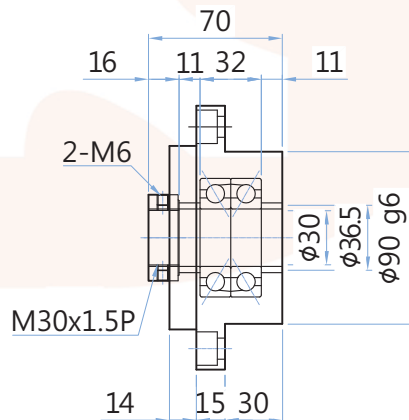
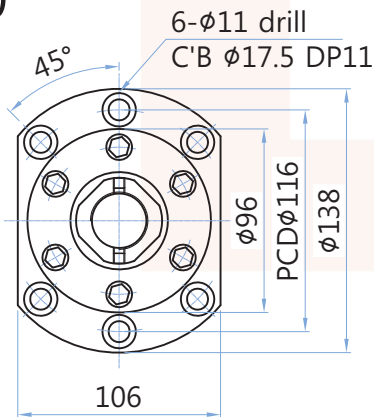
FK25	
사용베어링	7205B
동정격하중	2060 kgf
한계하중	1170 kgf
로크너트	RN25
칼라	C25-10

FK25T



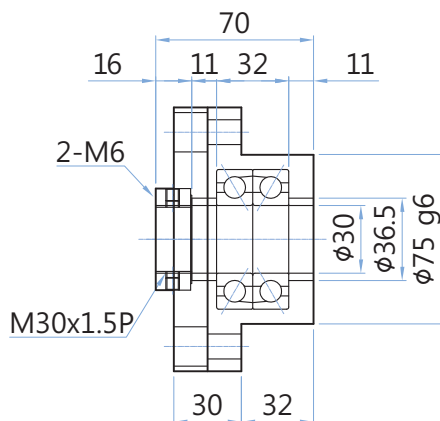
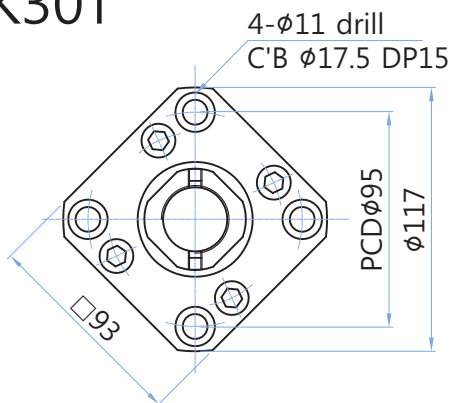
FK25T	
사용베어링	7205B
동정격하중	2060 kgf
한계하중	1170 kgf
로크너트	RN25
칼라	C25-14

FK30



FK30	
사용베어링	7206B
동정격하중	2860 kgf
한계하중	1660 kgf
로크너트	RN30
칼라	C30

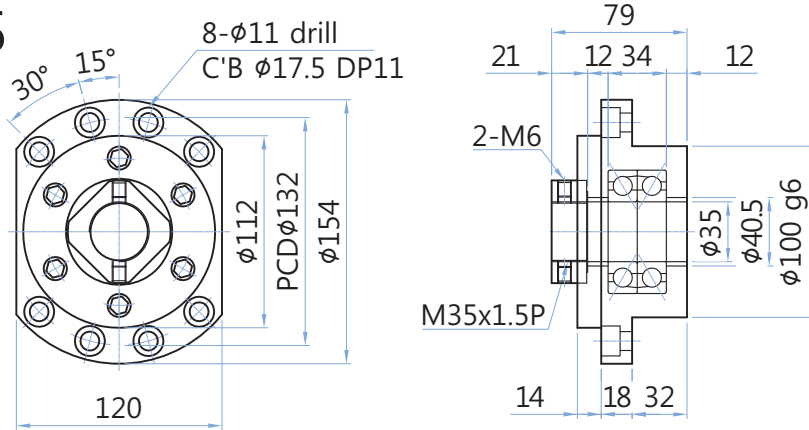
FK30T



FK30T	
사용베어링	7206B
동정격하중	2860 kgf
한계하중	1660 kgf
로크너트	RN30
칼라	C30

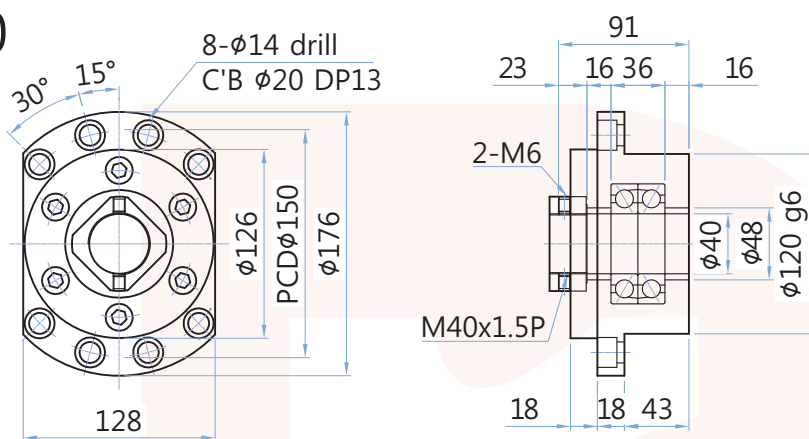
고정축 서포트유닛

FK35



FK35	
사용베어링	7207B
동정격하중	3800 kgf
한계하중	2400 kgf
로크너트	RN35
칼라	C35

FK40



FK40	
사용베어링	7208B
동정격하중	4500 kgf
한계하중	2770 kgf
로크너트	RN40
칼라	C40